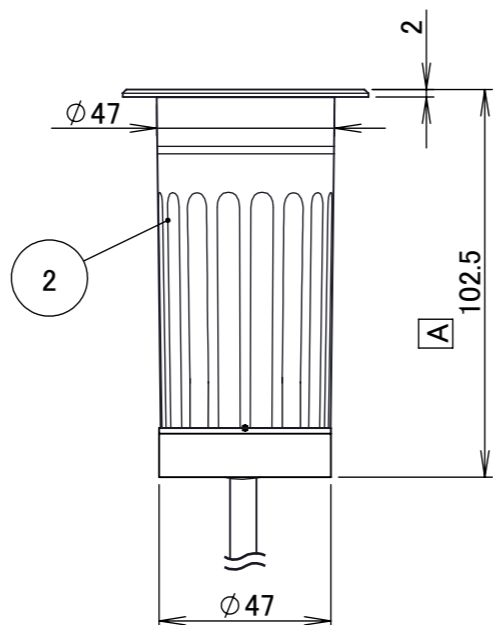
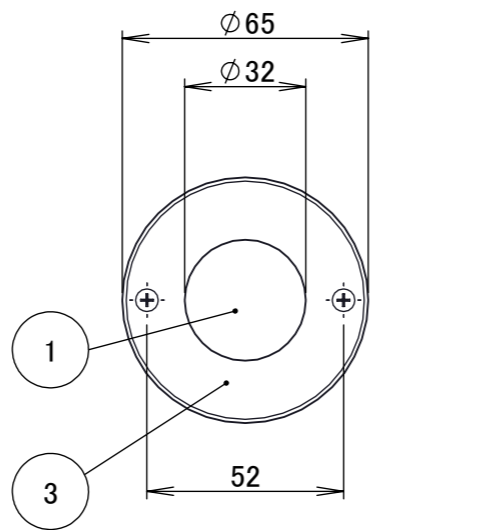
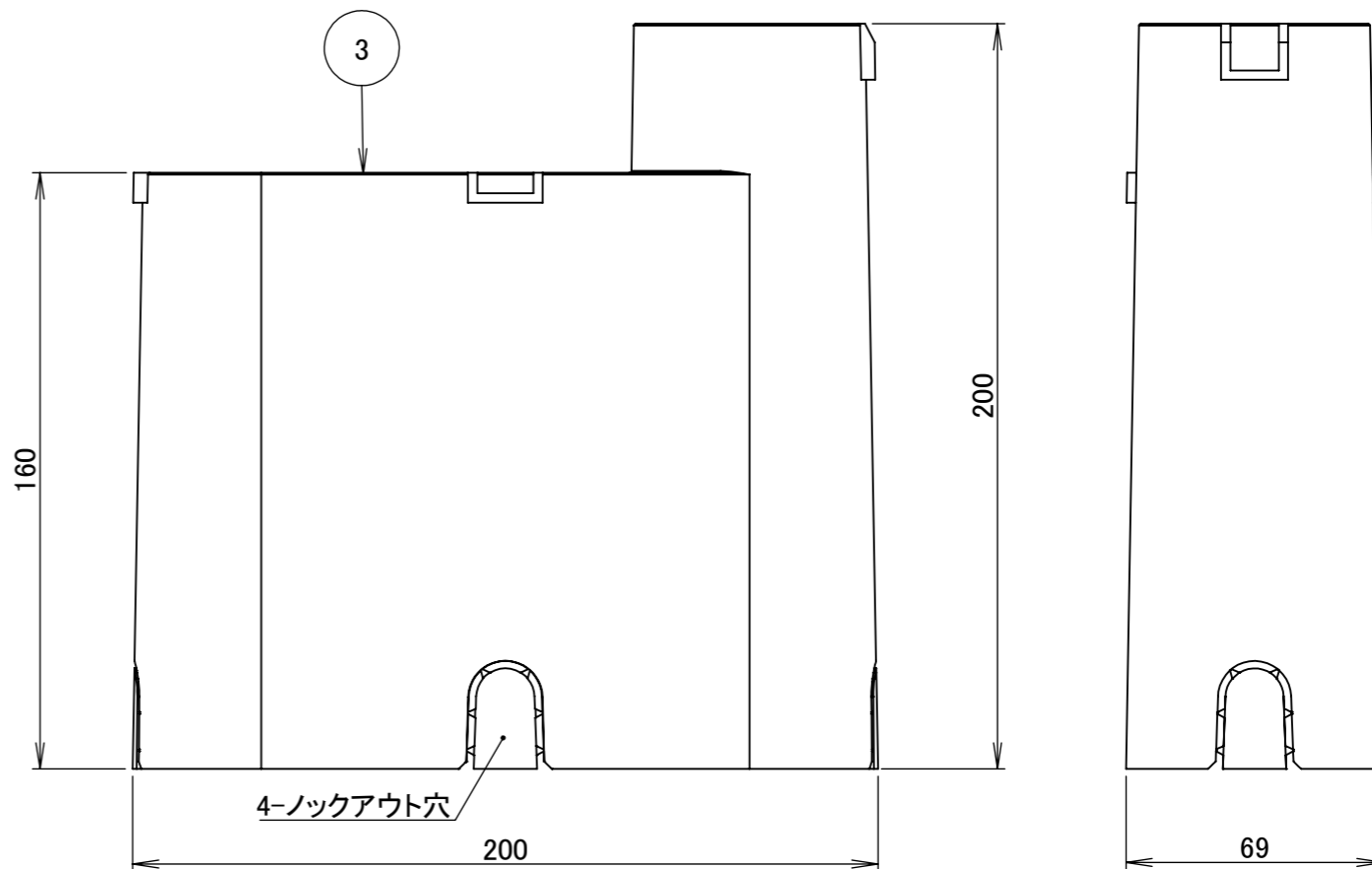
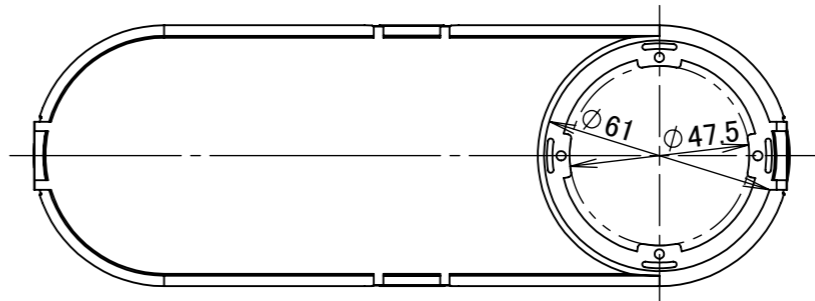


No.	部品名	個数	材質
1	天板	1	ステンレス
2	本体	1	ADC12
3	カバー	1	ガラス
4	スリムボックス	1	ABS樹脂



■スリムボックス



普通許容公差 (mm)	
3以下	±0.1
3を超え6以下	±0.1
6を超え30以下	±0.2
30を超え120以下	±0.3
120を超え400以下	±0.8
400超	±0.8
ねじ位置公差	±0.2
角度公差 (°)	±1.5
曲げ切削	±0.5

コード長:約0.25m

				名前 / NAME		消費電力 / POWER CONSUMPTION		品番 / PART NO.	
				検認	原	約1.2W		HBD-D25S	
				検認	小林	光源 / LIGHT		色 / COLOR	
				設計	青木	モジュール:電球色		シルバー	
				製図	岩下	重量 / WEIGHT		品名 / DRAWING NAME	
				日付	2020/03/30	約0.4kg		グランドライト 5型 スリムボックス	
[A] 寸法変更 78→102.5				2020/08/03	原 小林 青木	投影法 / PROJECTION		尺度 / SCALE	
NO. 改定履歴 / REVISION HISTORY				日付	名前 / NAME	[Symbol]		1:2	



1/1