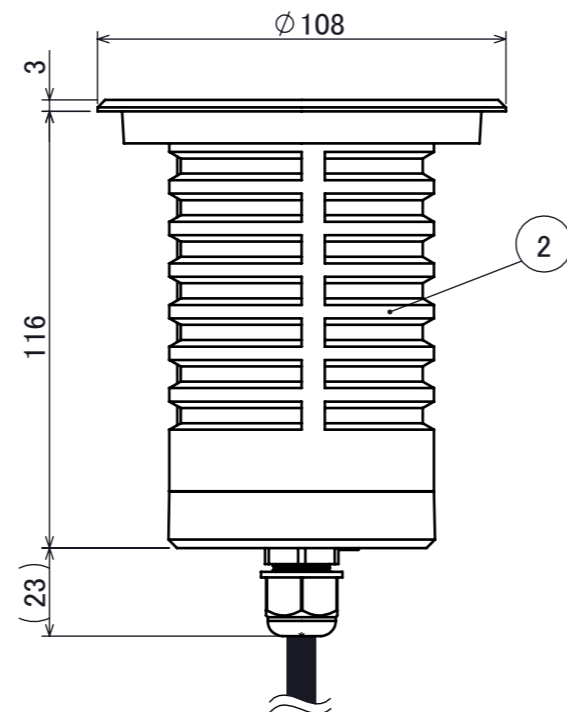
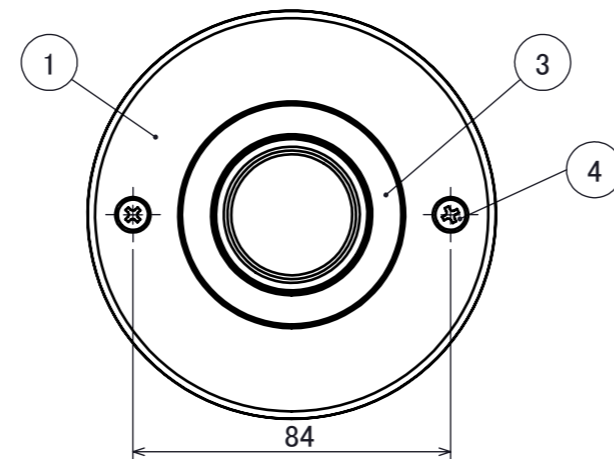
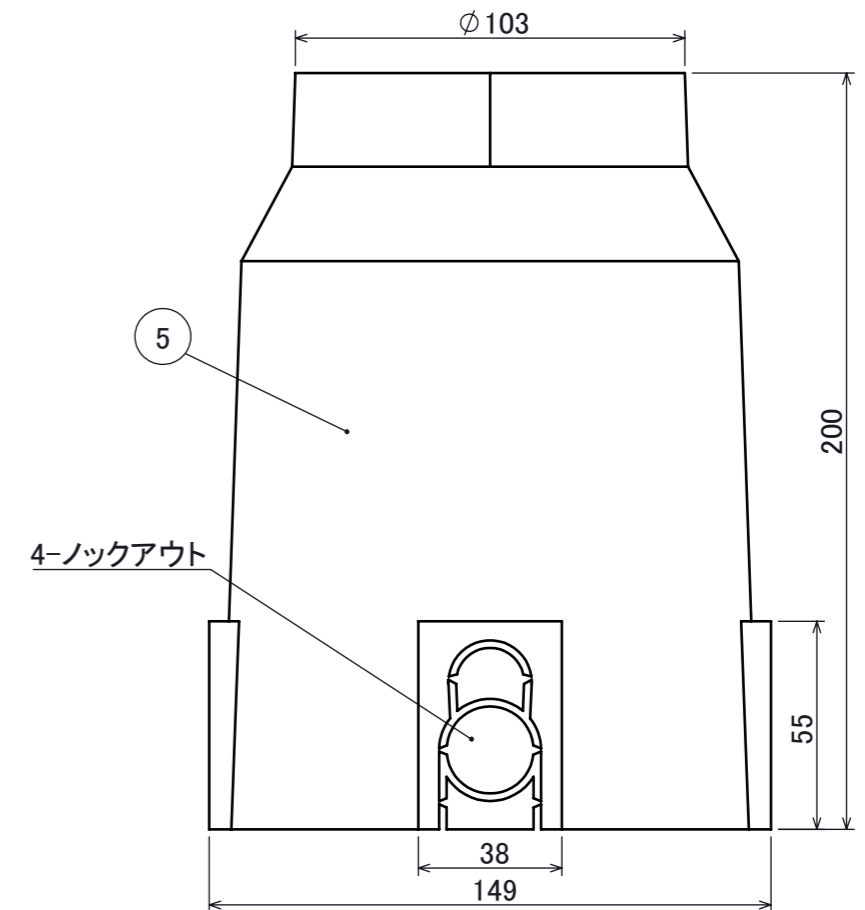
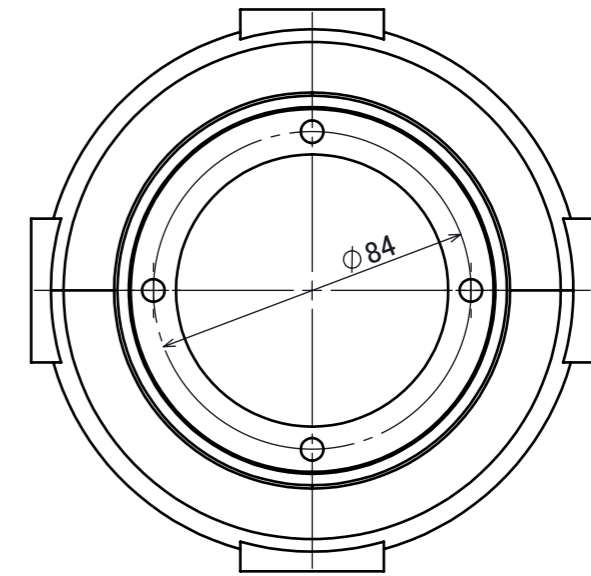


No.	部品名	個数	材質
1	天板	1	ステンレス
2	本体	1	ADC12
3	カバー	1	ガラス
4	皿ねじ M4×30	2	ステンレス
5	土台部	1	ABS樹脂

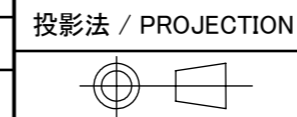


■土台部



コード長:約0.2m

				名前 / NAME		消費電力 / POWER CONSUMPTION		品番 / PART NO.	
				検認	原	約3.3W		HBD-D41S HBD-D27S	
				検認	小林	光源 / LIGHT		色 / COLOR	
				設計	小林	モジュール:電球色		シルバー	
				製図	岩下	重量 / WEIGHT		品名 / DRAWING NAME	
				日付	2023/3/9	約1.1kg		グランドライト オルテック S 挟角/広角	
NO.				改定履歴 / REVISION HISTORY		日付		名前 / NAME	
						日付		2023/3/9	



尺度 / SCALE  
1:2



1/1