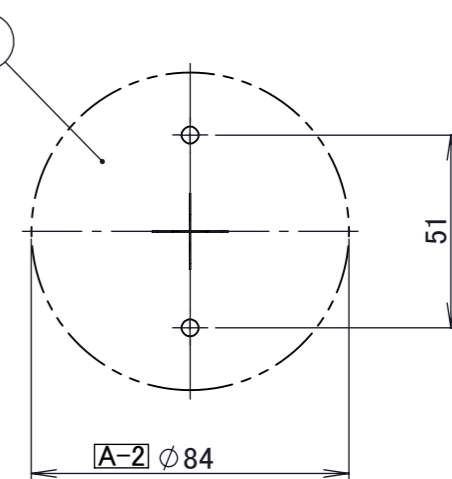
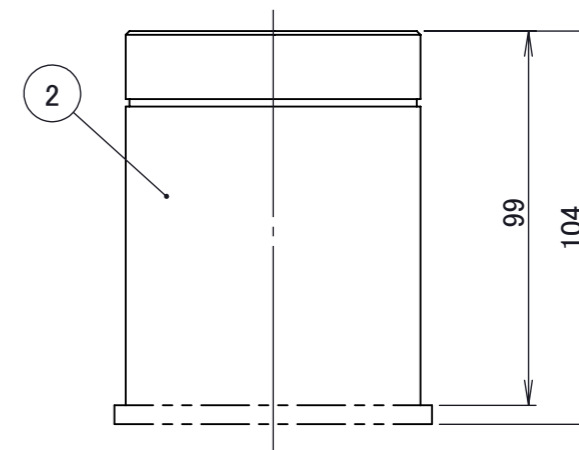
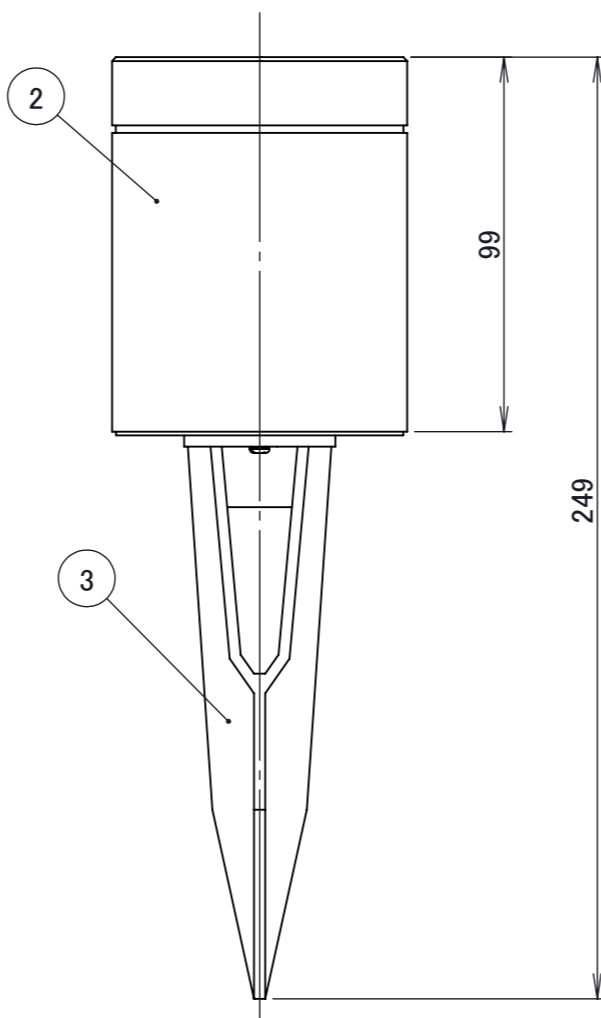
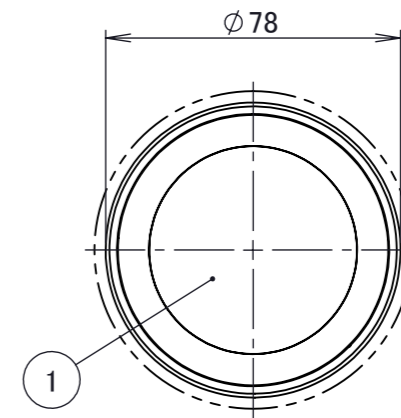
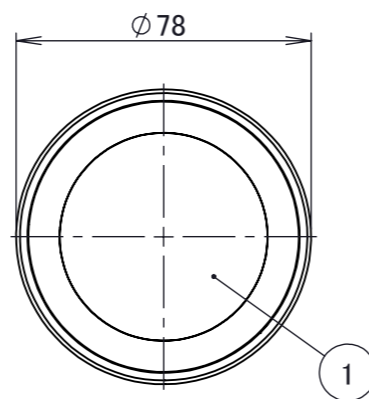


No.	部品名	個数	材質
1	カバー	1	ガラス
2	本体	1	アルミ
3	スパイク	1	樹脂
4	パッキン	1	EPDM



				名前 / NAME		消費電力 / POWER CONSUMPTION		品番 / PART NO.	
				検認	原	約1.2W		HBD-D39S	
				検認	小林	光源 / LIGHT		色 / COLOR	
				設計	桑原	LED電球		シルバー	
				製図	桑原	重量 / WEIGHT		品名 / DRAWING NAME	
[A] [A-1] 重量修正 元1.5kg [A-2] パッキン径修正 元φ88				23/06/02	桑原 丸吉 原	[A-1] 約0.6kg		グランドライト13型スタンドタイプ 仕様図	
NO. 改定履歴 / REVISION HISTORY				日付	名前 / NAME	日付	22/06/01	投影法 / PROJECTION 尺度 / SCALE	
						1:2		 <b>DiGiTEC</b> TAKASHO DIGITEC CO.,LTD.	
								1/1	

