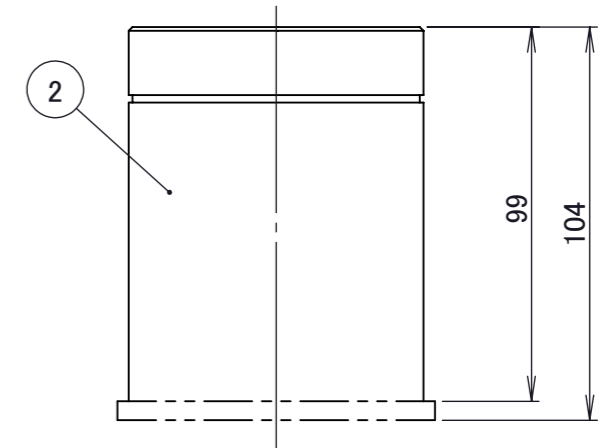
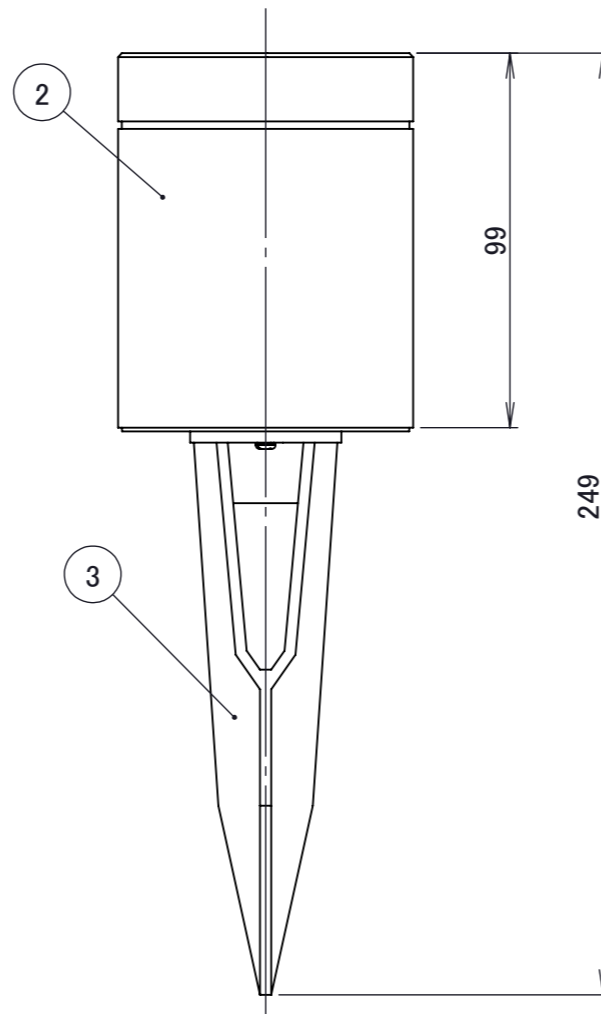
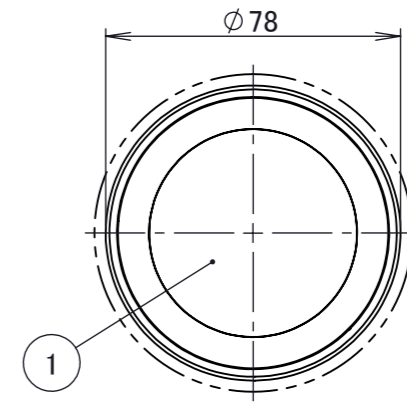
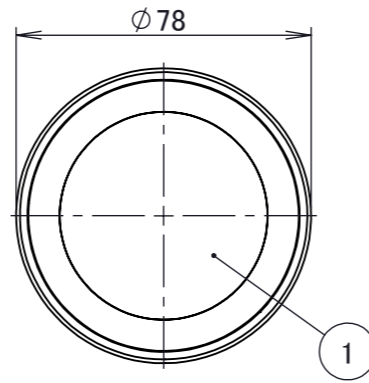
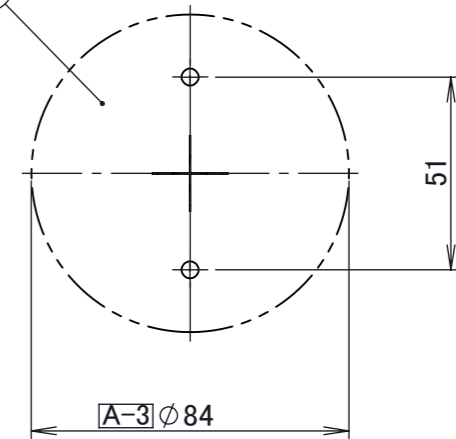


No.	部品名	個数	材質
1	カバー	1	ガラス
2	本体	1	アルミ
3	スパイク	1	樹脂
4	パッキン	1	EPDM



3

4



				名前 / NAME		消費電力 / POWER CONSUMPTION		品番 / PART NO.	
				検認	原	[A-2] 約3.5W		HBD-D40C	
				検認	小林	光源 / LIGHT		色 / COLOR	
				設計	桑原	LED電球		チャコールグリーン	
				設計	桑原	重量 / WEIGHT		品名 / DRAWING NAME	
				製図	桑原	[A-1] 約0.6kg		グランドライト14型スタンドタイプ 仕様図	
[A]	[A-1] 重量修正 元1.5kg [A-2] 消費電力修正 元1.5W [A-3] パッキン径修正 元φ88			23/06/02	桑原 丸吉 原	投影法 / PROJECTION	尺度 / SCALE	 DiGiTEC TAKASHO DIGITEC CO.,LTD.	
NO.	改定履歴 / REVISION HISTORY			日付	名前 / NAME	日付	22/06/01		