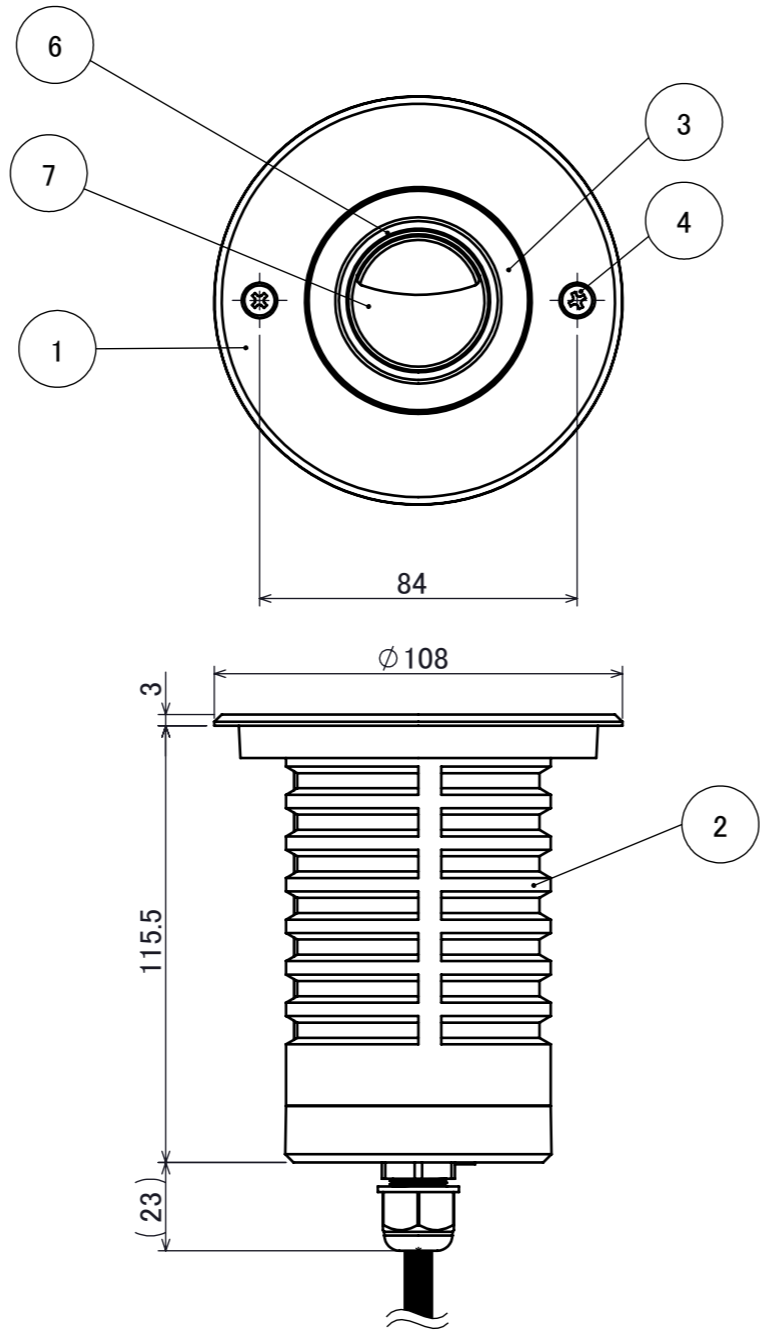
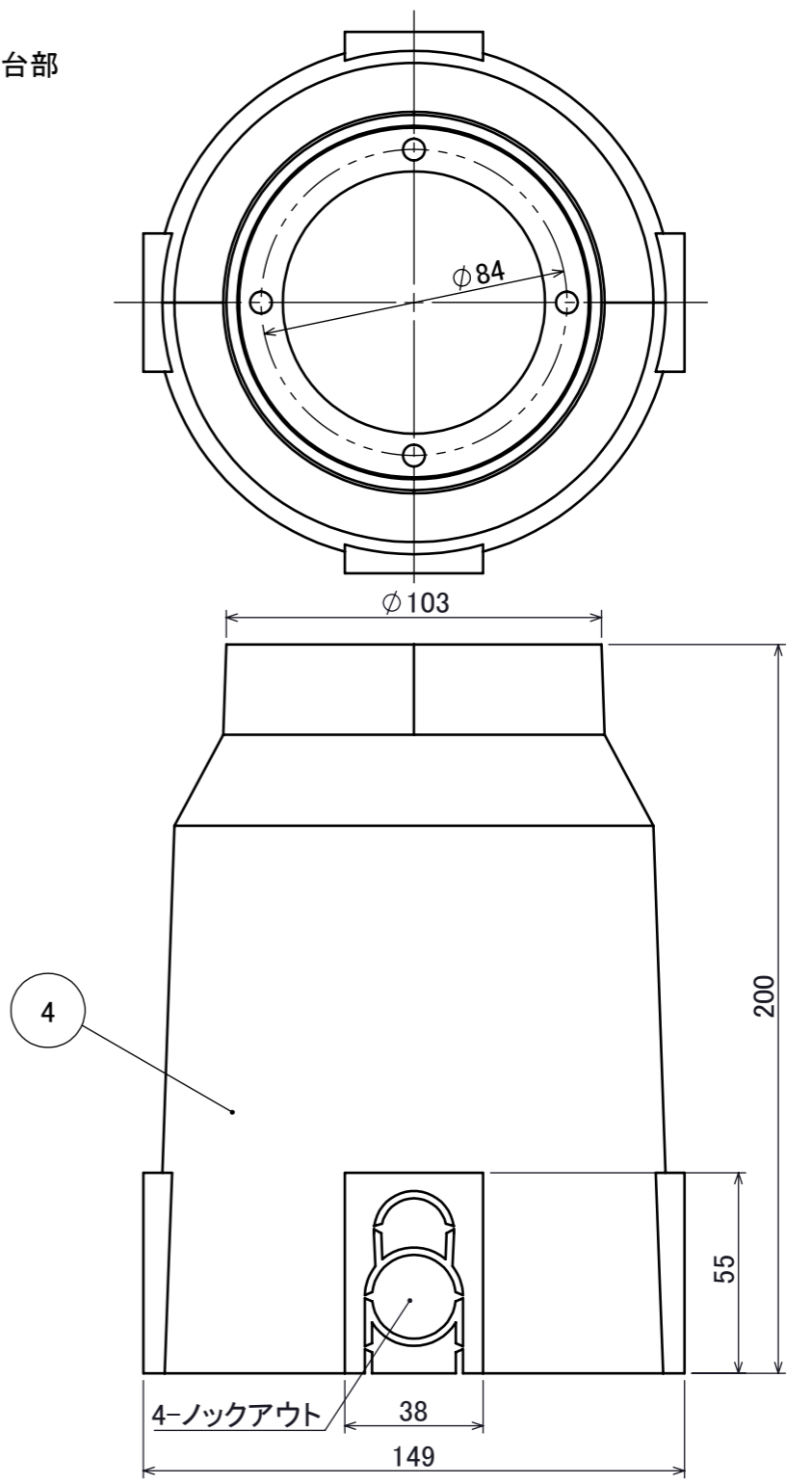


| No. | 部品名 | 個数 | 材質 |
|-----|-----------|----|-------|
| 1 | 天板 | 1 | ステンレス |
| 2 | 本体 | 1 | ADC12 |
| 3 | カバー | 1 | ガラス |
| 4 | 皿ねじ M4×30 | 2 | ステンレス |
| 5 | 土台部 | 1 | ABS樹脂 |
| 6 | ホルダー | 1 | PC |
| 7 | グレアカットパーツ | 1 | ステンレス |



■土台部



コード長:約0.2m

| | | | | 名前 / NAME | | 消費電力 / POWER CONSUMPTION | | 品番 / PART NO. | |
|--|--|--|--|------------------|-------------------------|--------------------------|-----------|-------------------------------------|----------|
| | | | | 検認 | 原 | 約3.3W | | HBD-D44S HBD-D30S | |
| | | | | 検認 | 小林 | 光源 / LIGHT | | 色 / COLOR | |
| | | | | 設計 | 小林 | モジュール:電球色 | | シルバー | |
| | | | | 製図 | 岩下 | 重量 / WEIGHT | | 品名 / DRAWING NAME | |
| | | | | NO. | 改定履歴 / REVISION HISTORY | 日付 | 名前 / NAME | 日付 | 2023/3/9 |
| | | | | 投影法 / PROJECTION | | 尺度 / SCALE | | DiGiTEC TAKASHO DIGITEC CO.,LTD. | |
| | | | | 1:2 | | 1/1 | | | |