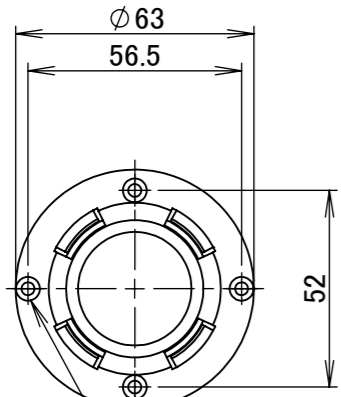
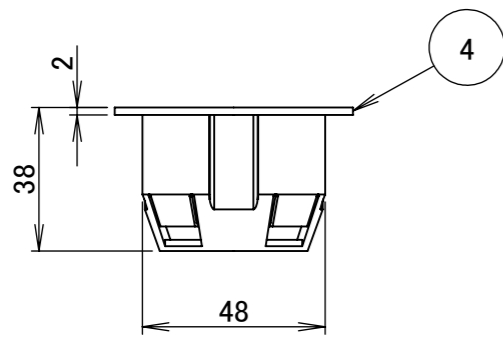


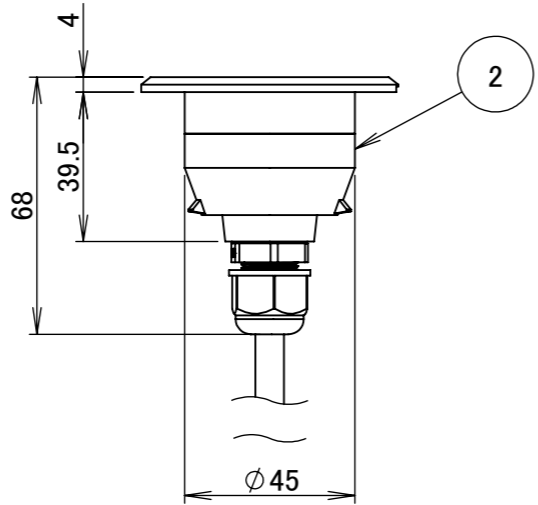
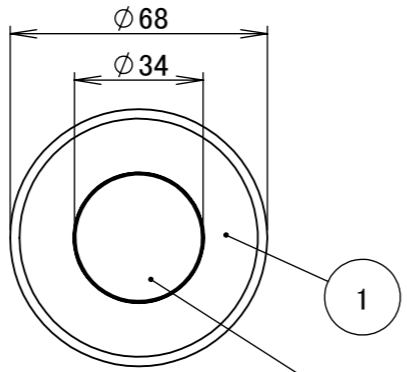
No.	部品名	個数	材質
1	天板	1	アルミ
2	本体	1	ADC12
3	乳白塗装ガラス	1	ガラス
4	カップ	1	ABS
5	スリムボックス	1	ABS



スリムボックス固定用穴  
デッキ固定用穴

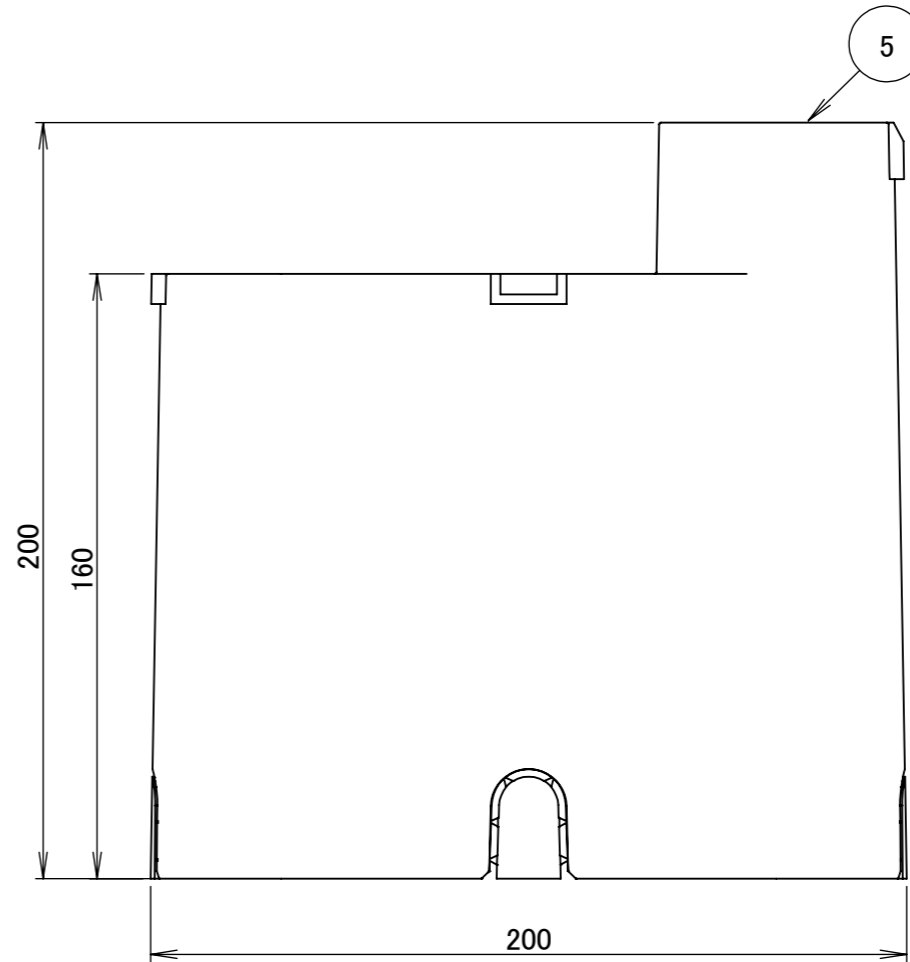
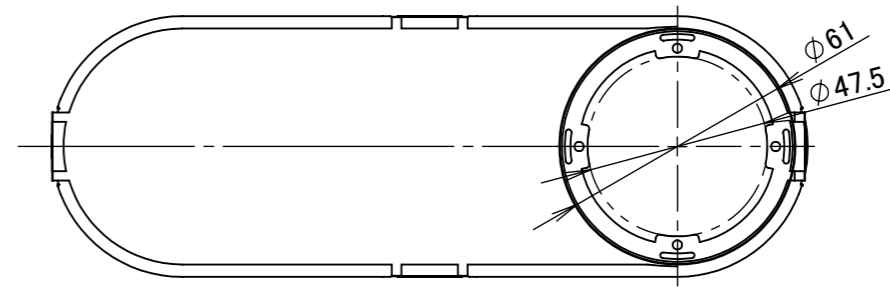


[取付用カップ]



[ライト]

コード長:約0.25m



NO.	改定履歴 / REVISION HISTORY	日付	名前 / NAME
1			
2			
3			
4			

名前 / NAME		消費電力 / POWER CONSUMPTION	品番 / PART NO.
検認	原	1W	HBD-D55S/HBD-W55S/HBD-B55S
検認	小林	光源 / LIGHT	色 / COLOR
設計	青木	モジュール:電球色/白色/青色	シルバー
製図	青木	重量 / WEIGHT	品名 / DRAWING NAME
		約0.4kg	フラットライト トラスト 地中埋込用
		投影法 / PROJECTION	尺度 / SCALE
			1:2
			DiGiTEC TAKASHO DIGITEC CO.,LTD.
			1/1