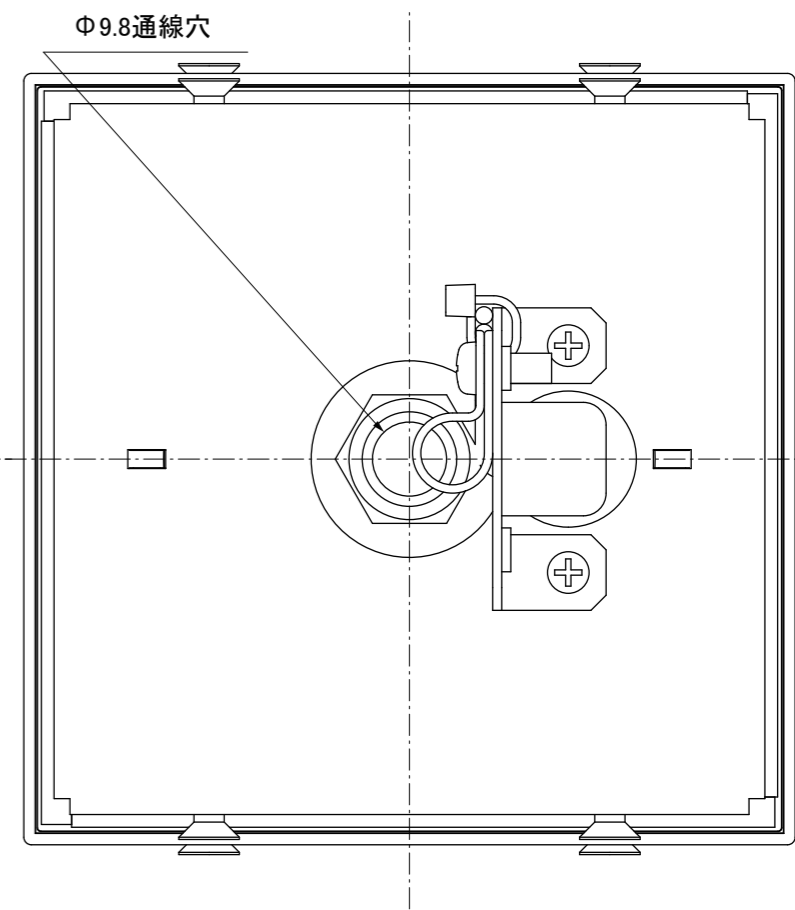
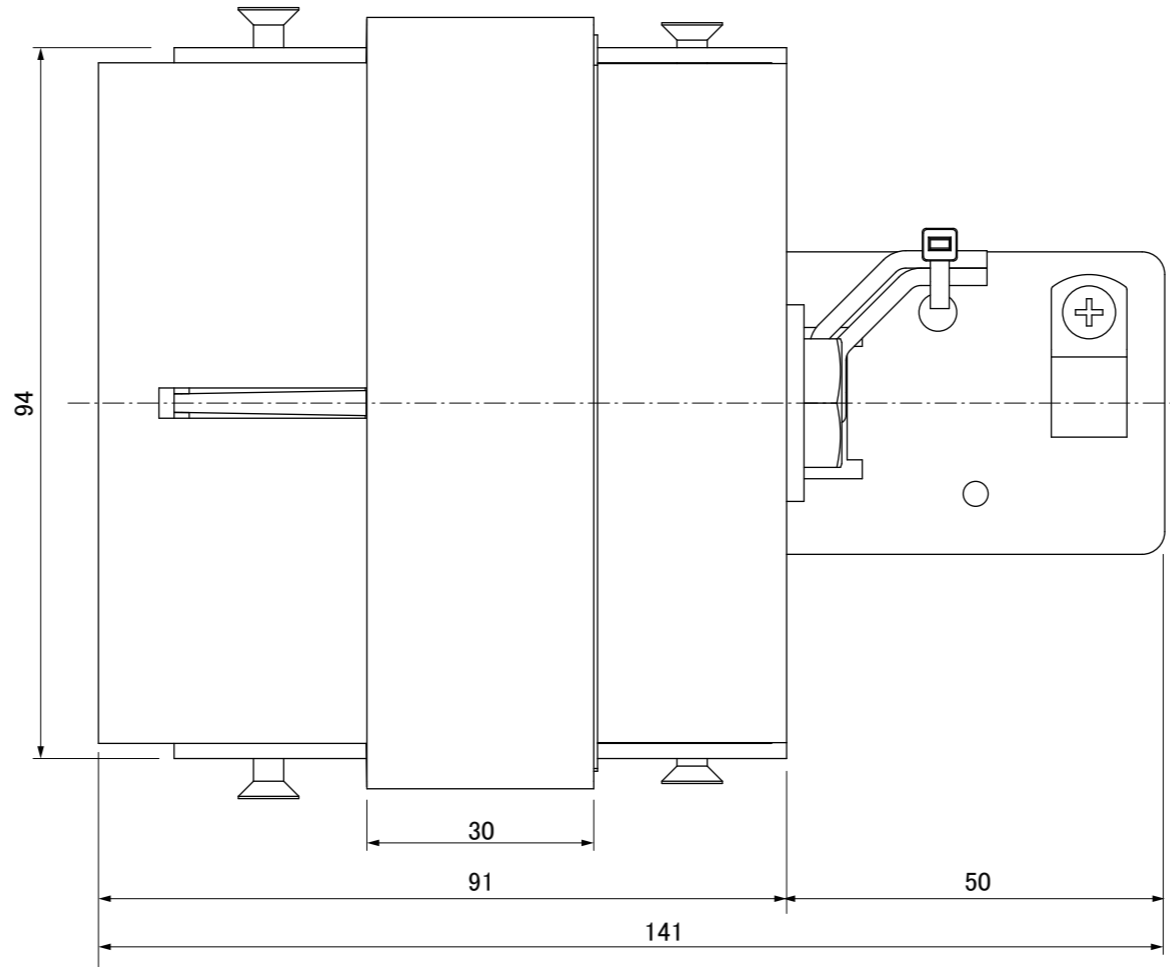
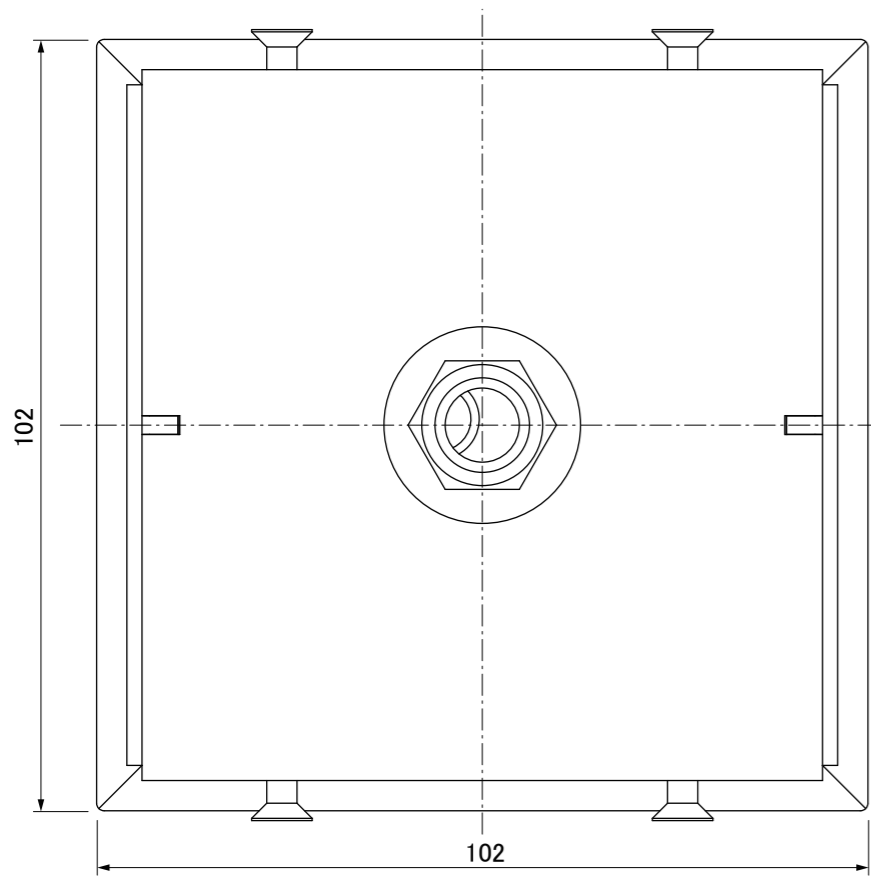
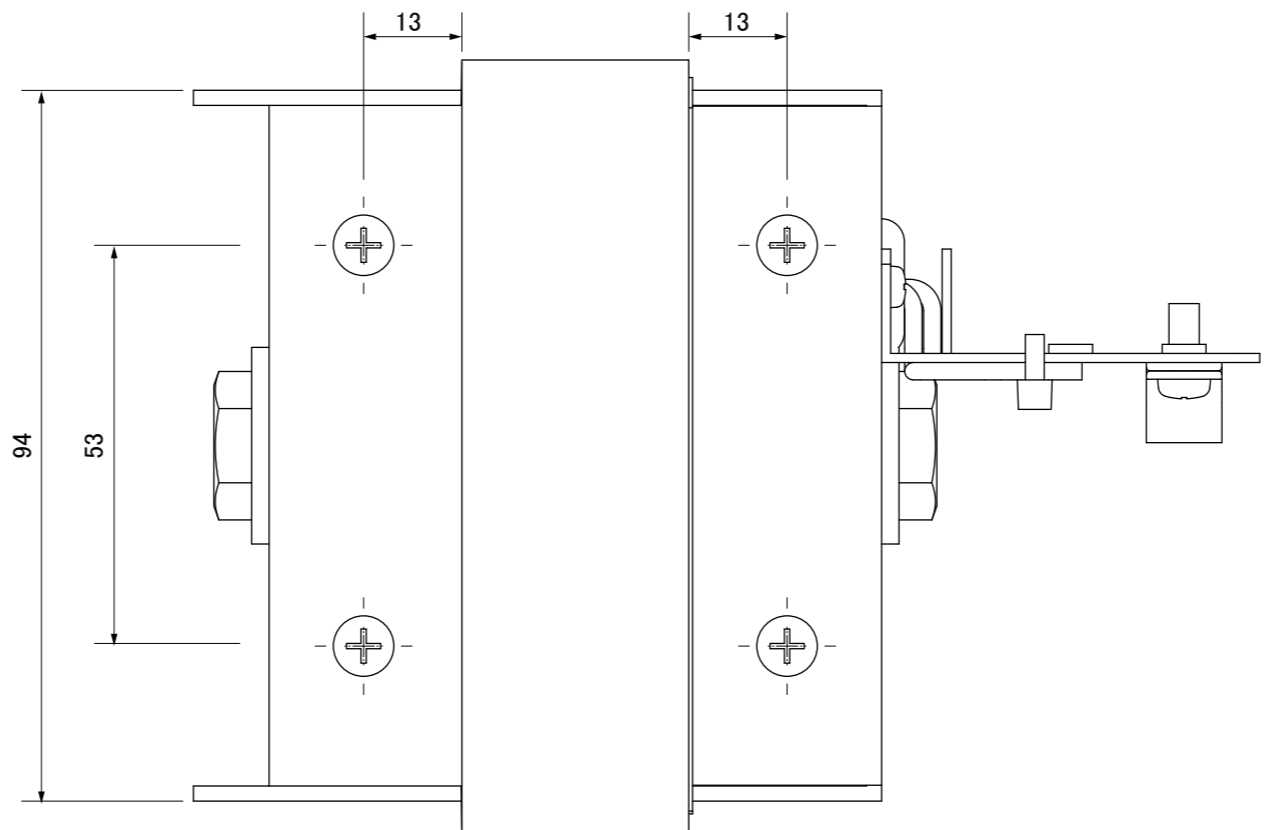


検 図



■付属品：穴あけ治具、取り付けビス8本

第三角法
寸法数値：mm表記
寸法公差：±0.5mm

備 考 欄	③	2015.9.10	消費電力／白：2.8W 電球色：2.8W	日付	2015年 9月 10日			品番	HBE-W/D06T
	②	2015.9.10	材質／プラスチック、ステンレス	製図	検図	承認	図 番 尺 度	品 名	エクスレッズ スリットライト 100角 中間用 (白/電球色)
	①	2015.9.10	重量／約0.9kg	中村	真鍋	古澤			
	符号	日付	記事						



株式会社タカショー
和歌山県海南市南赤坂20-1
TEL. 073-482-4128 (代)
FAX. 073-486-2560 (代)