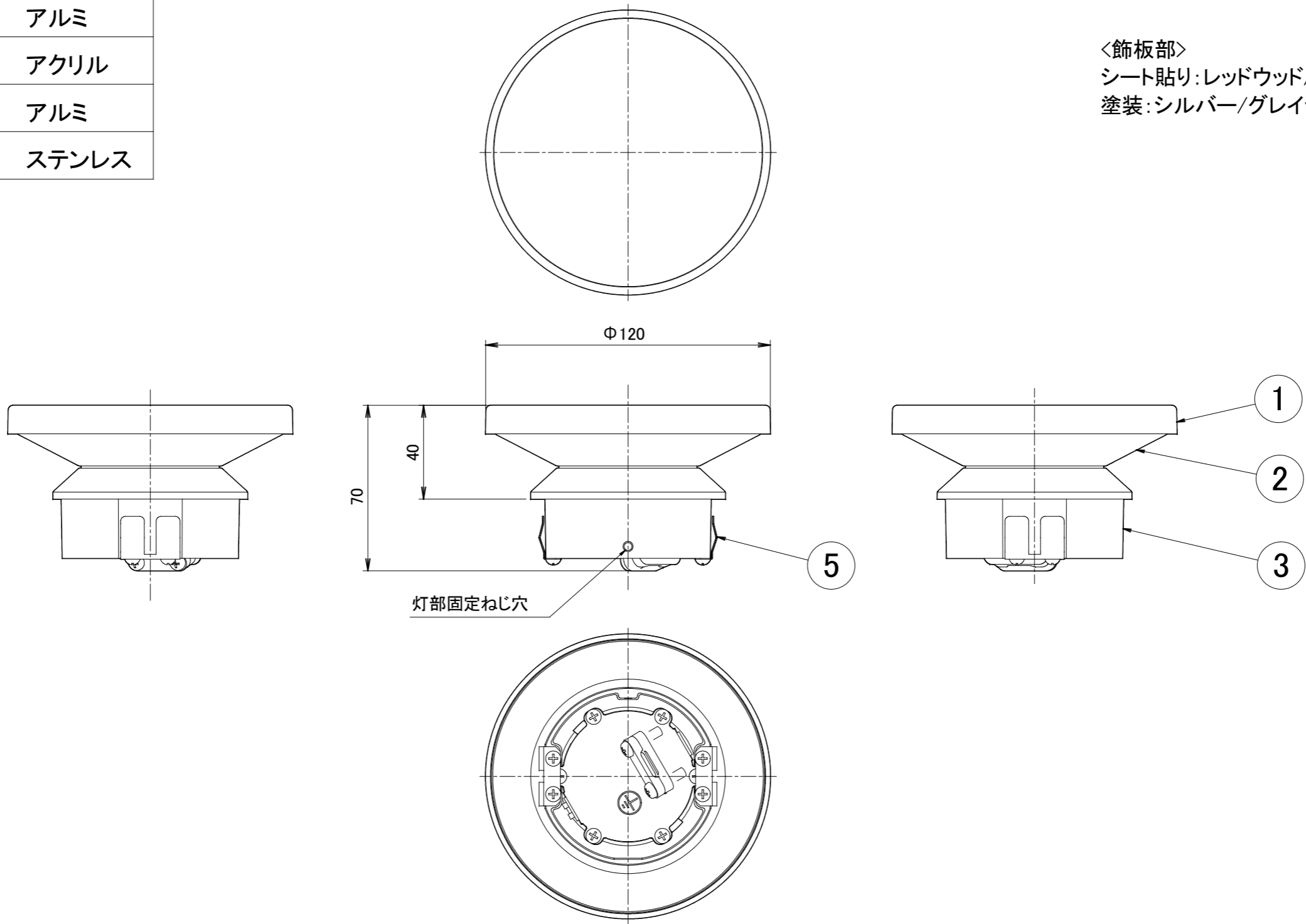


No.	部品名	個数	材質
1	フレーム	1	アルミ
2	LEDカバー	1	アクリル
3	本体	1	アルミ
4	板バネ	2	ステンレス

〈飾板部〉
 シート貼り: レッドウッド/焼/黒焼/シャインステンレス
 塗装: シルバー/グレイッシュゴールド



名前 / NAME		消費電力 / POWER CONSUMPTION	品番 / PART NO.
検認	原	3.4W	HBE-D11A/Y/C/X HBE-D16S/G
検認	小林	光源 / LIGHT	色 / COLOR
設計	小林	モジュール: 電球色	レッドウッド/焼/黒焼/シャインステンレス シルバー/グレイッシュゴールド
製図	小野寺	重量 / WEIGHT	品名 / DRAWING NAME
日付	2018/6/23	約0.4kg	エバーアートホールライトトップ 3型 (電球色)
NO.	改定履歴 / REVISION HISTORY	日付	名前 / NAME

投影法 / PROJECTION	尺度 / SCALE
	1:2