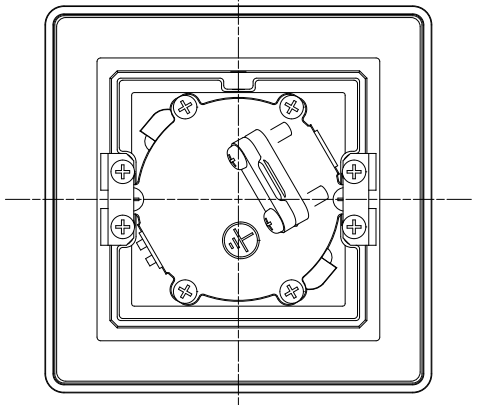
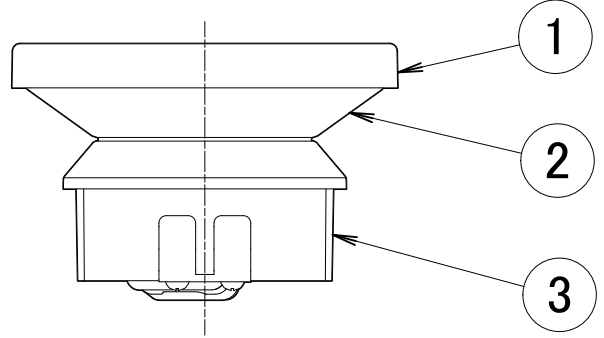
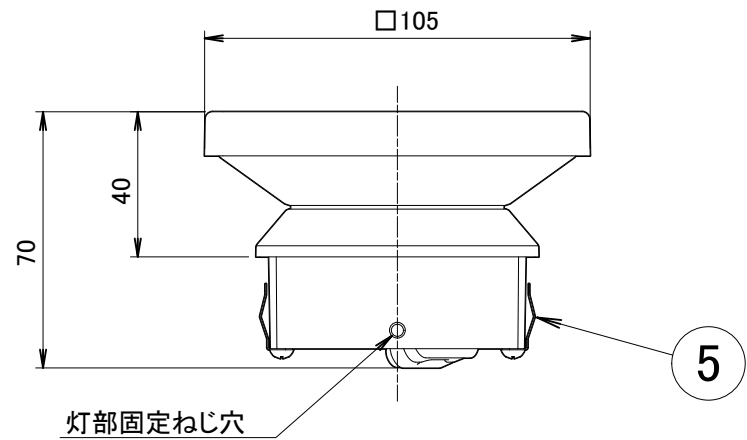
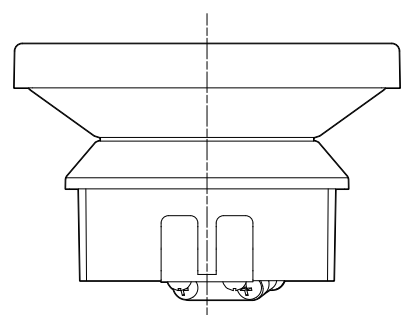
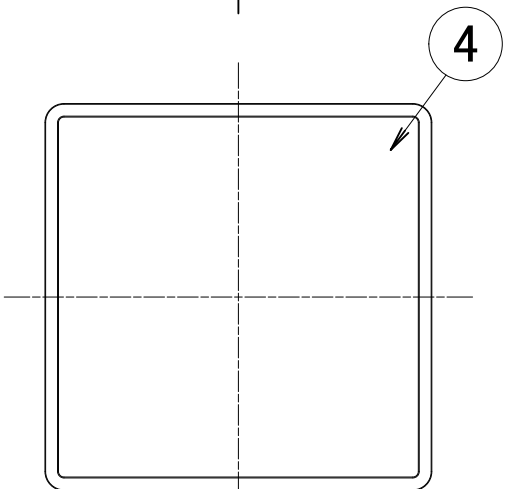


| 1 | | 2 | |
|-----|--------|----|-------|
| No. | 部品名 | 個数 | 材質 |
| 1 | フレーム | 1 | アルミ |
| 2 | LEDカバー | 1 | アクリル |
| 3 | 本体 | 1 | アルミ |
| 4 | 飾り板 | 1 | アルミ |
| 5 | 板バネ | 2 | ステンレス |



| 名前 / NAME | | 消費電力 / POWER CONSUMPTION | | 品番 / PART NO. | |
|-------------------------|-----------|--------------------------|--|--|--|
| 検認 | 原 | 3.4W | | A-2 HBE-D12P/N/R/K HBE-D17S/G HBE-D20K | |
| 検認 | 小林 | 光源 / LIGHT | | 色 / COLOR | |
| 設計 | 小林 | モジュール: 電球色 | | A-1 ダークバイン/ナチュラルバイン/ラスティコッパ-/ 京町家かきちゃ/シルバー/グレイッシュゴールド/マットブラック | |
| 製図 | 小野寺 | 重量 / WEIGHT | | 品名 / DRAWING NAME | |
| 日付 | 2018/3/29 | 約0.4kg | | エバーアートポールライト トップ ローボルト 4型 | |
| A [A-1] [A-2] マットブラック追加 | | 20/01/29 青木 小林 原 | | 投影法 / PROJECTION 尺度 / SCALE | |
| 改定履歴 / REVISION HISTORY | | 日付 名前 / NAME | | 1:2 | |

