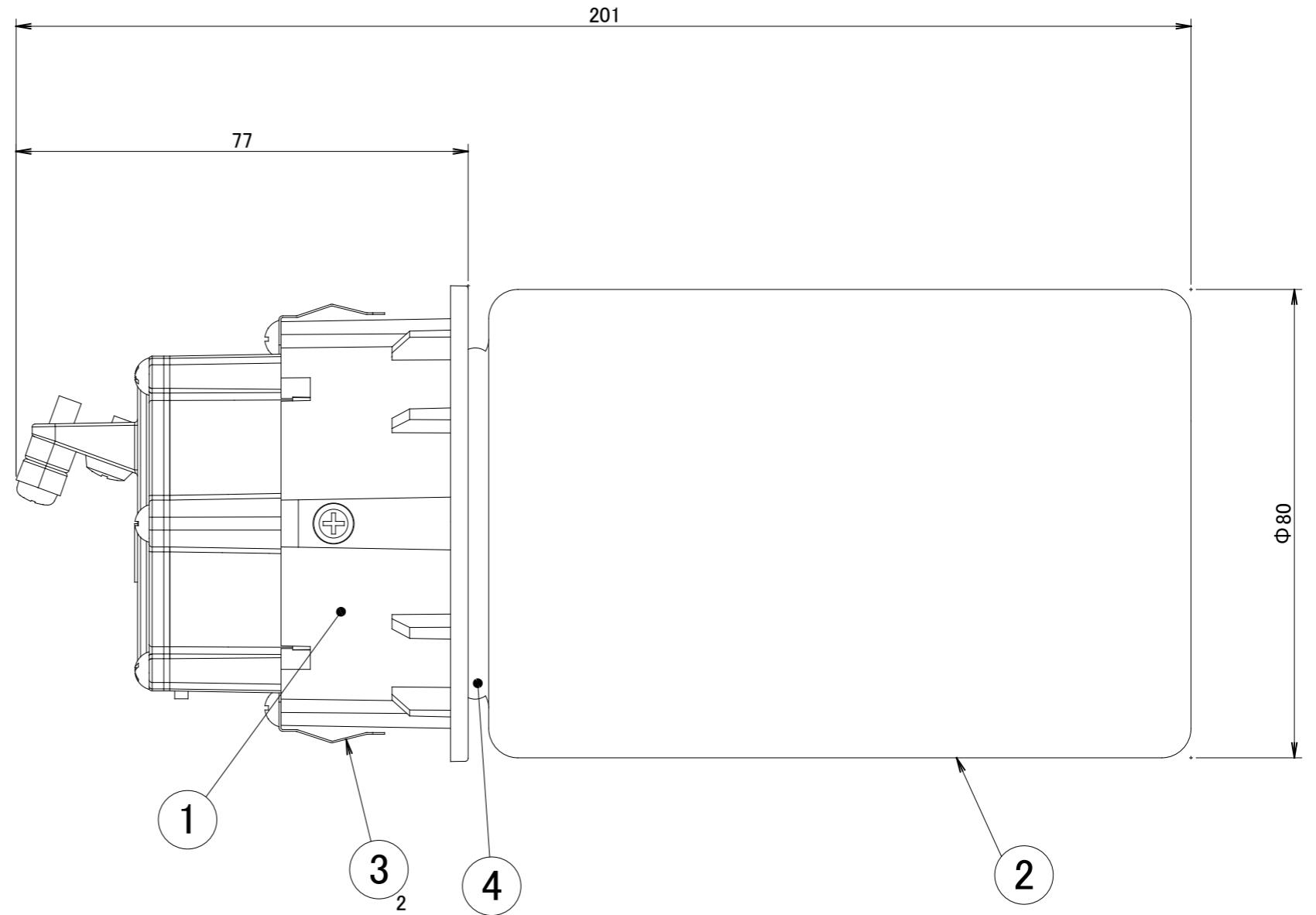
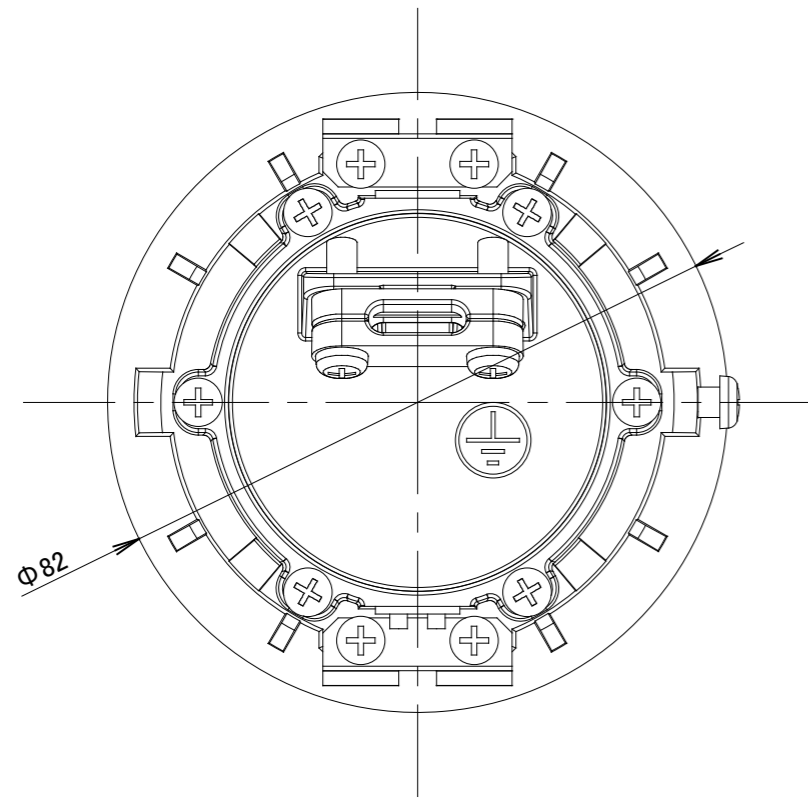
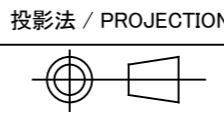


	1	2	3	4	5	6	7	8
A	No.	部品名	個数	材質				
	1	本体	1	アルミ				
	2	グローブ	1	ガラス				
	3	バネ	2	ステンレス				
B	4	パッキン	1	シリコンスポンジゴム				



					名前 / NAME	消費電力 / POWER CONSUMPTION	品番 / PART NO.
					検認 原	約3.4W	HBE-D21T
					検認 小林	光源 / LIGHT	色 / COLOR
					設計 小林	モジュール: 電球色	-
					製図 岩下	重量 / WEIGHT	品名 / DRAWING NAME
					日付 2022/01/25	約0.8kg	エバーアートホールライト トップ ローボルト 9型
NO.	改定履歴 / REVISION HISTORY		日付	名前 / NAME	日付	投影法 / PROJECTION	尺度 / SCALE
1	2	3	4	5	6	7	8



1 : 1



1/1