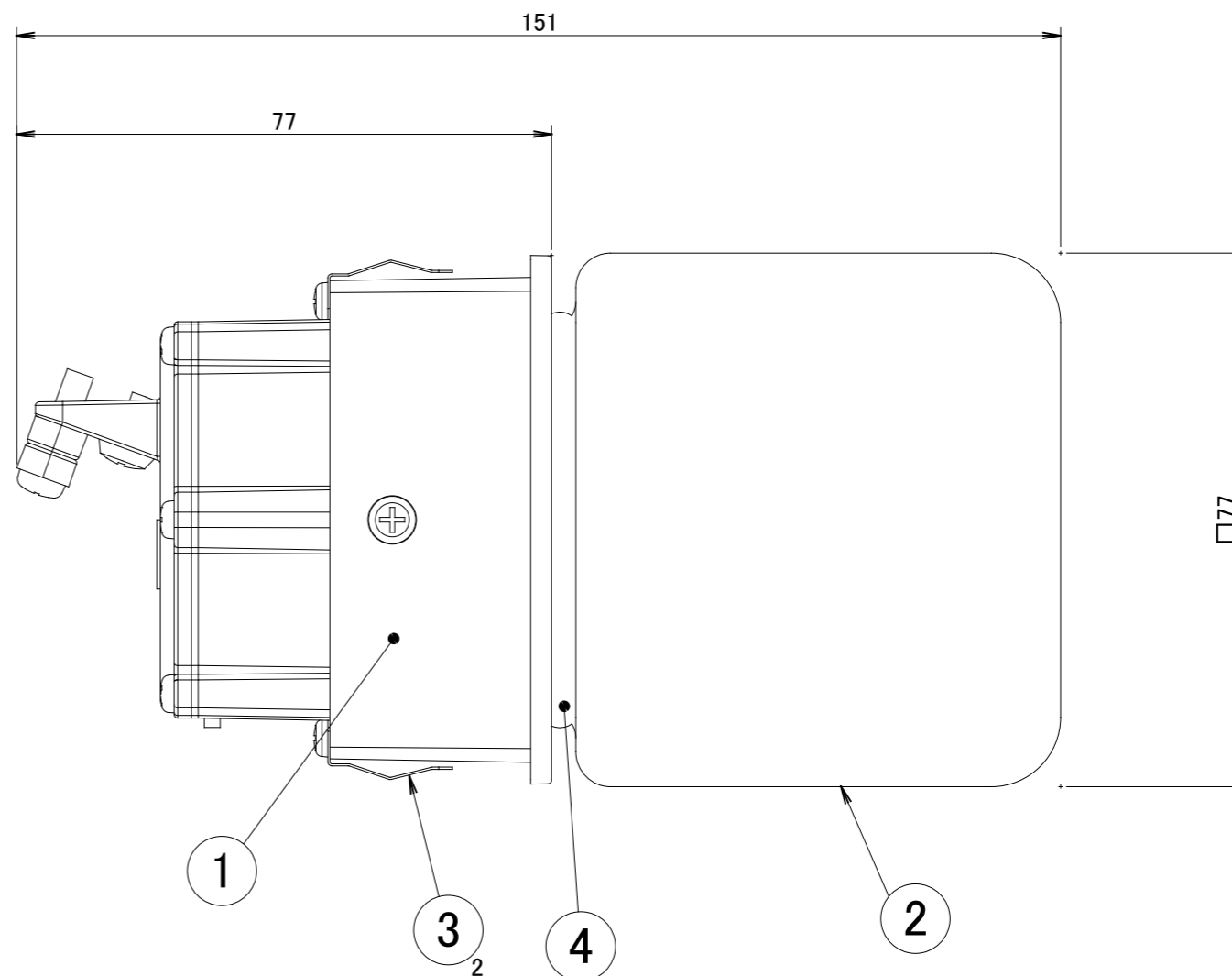
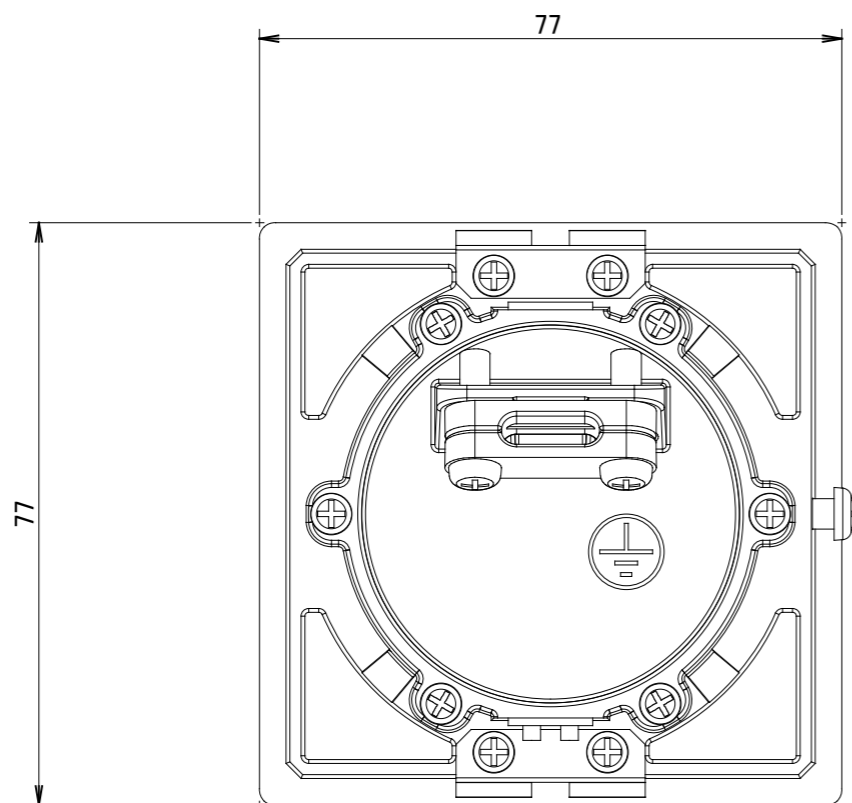


| No. | 部品名 | 個数 | 材質 |
|-----|------|----|------------|
| 1 | 本体 | 1 | アルミ |
| 2 | グローブ | 1 | ガラス |
| 3 | バネ | 2 | ステンレス |
| 4 | パッキン | 1 | シリコンスポンジゴム |



| 名前 / NAME | | 消費電力 / POWER CONSUMPTION | 品番 / PART NO. |
|-----------|-------------------------|---|-------------------|
| 検認 | 原 | 約3.6W | HBE-D22T |
| 検認 | 小林 | 光源 / LIGHT | 色 / COLOR |
| 設計 | 小林 | モジュール: 電球色 | - |
| 製図 | 岩下 | 重量 / WEIGHT | 品名 / DRAWING NAME |
| NO. | 改定履歴 / REVISION HISTORY | 日付 | 名前 / NAME |
| 1 | 2 | 3 | 4 |
| 日付 | 2022/01/25 | 投影法 / PROJECTION | 尺度 / SCALE |
| | | 第一角法 | 1 : 1 |
| | |  | |
| | | TAKASHO DIGITEC CO.,LTD. | |
| | | 1/1 | |