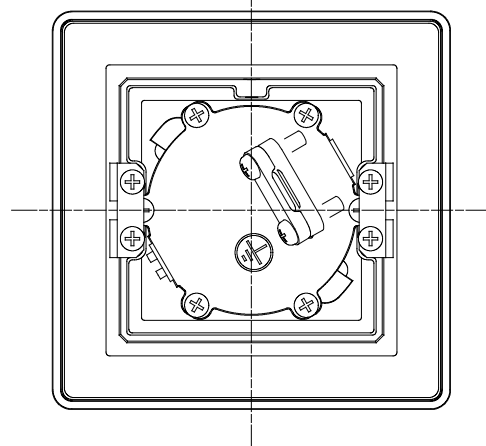
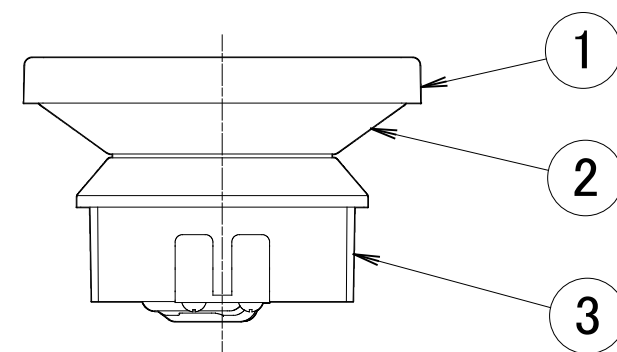
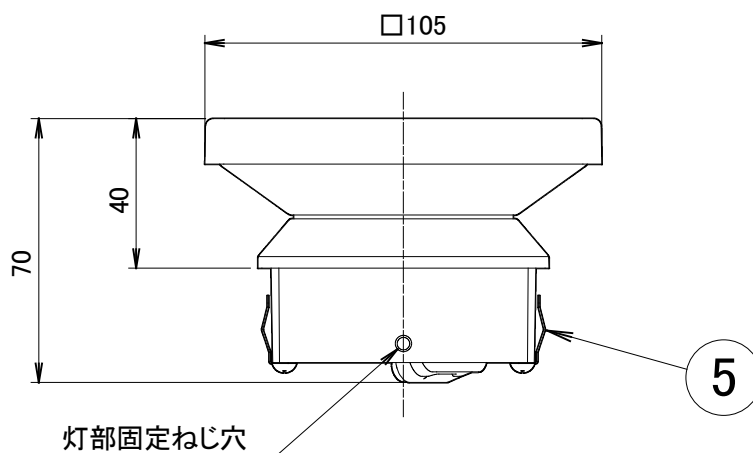
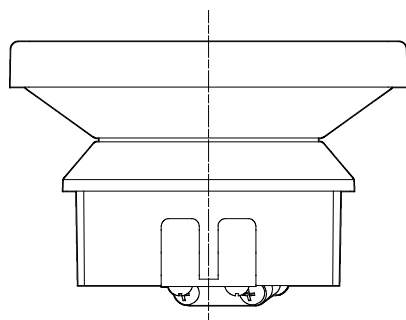
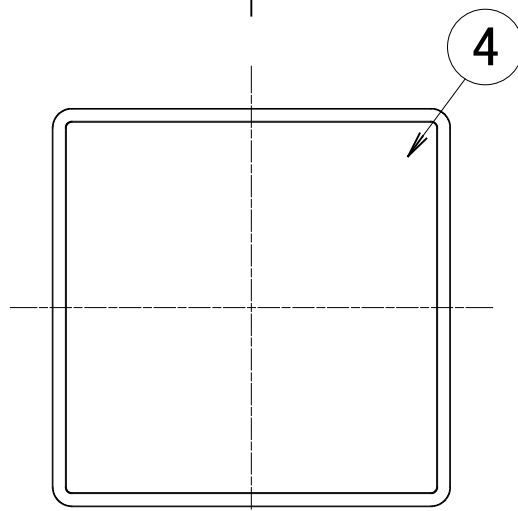


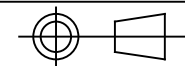
No.	部品名	個数	材質
1	フレーム	1	アルミ
2	LEDカバー	1	アクリル
3	本体	1	アルミ
4	飾り板	1	アルミ
5	板バネ	2	ステンレス



名前 / NAME		消費電力 / POWER CONSUMPTION		品番 / PART NO.	
検認	原	約3.6W		HBE-D24P/N/R/K/S/G	
検認	小林	光源 / LIGHT		色 / COLOR	
設計	小林	モジュール: 電球色		タークハイン/ナチュラルハイン/ラステイコッパ /京町家かきちや/シルバー/グレイッシュゴールド	
製図	岩下	重量 / WEIGHT		品名 / DRAWING NAME	
NO.	改定履歴 / REVISION HISTORY	日付	名前 / NAME	日付	2022/01/25
1	2	3	4	5	6

投影法 / PROJECTION

尺度 / SCALE



1 : 2



1/1