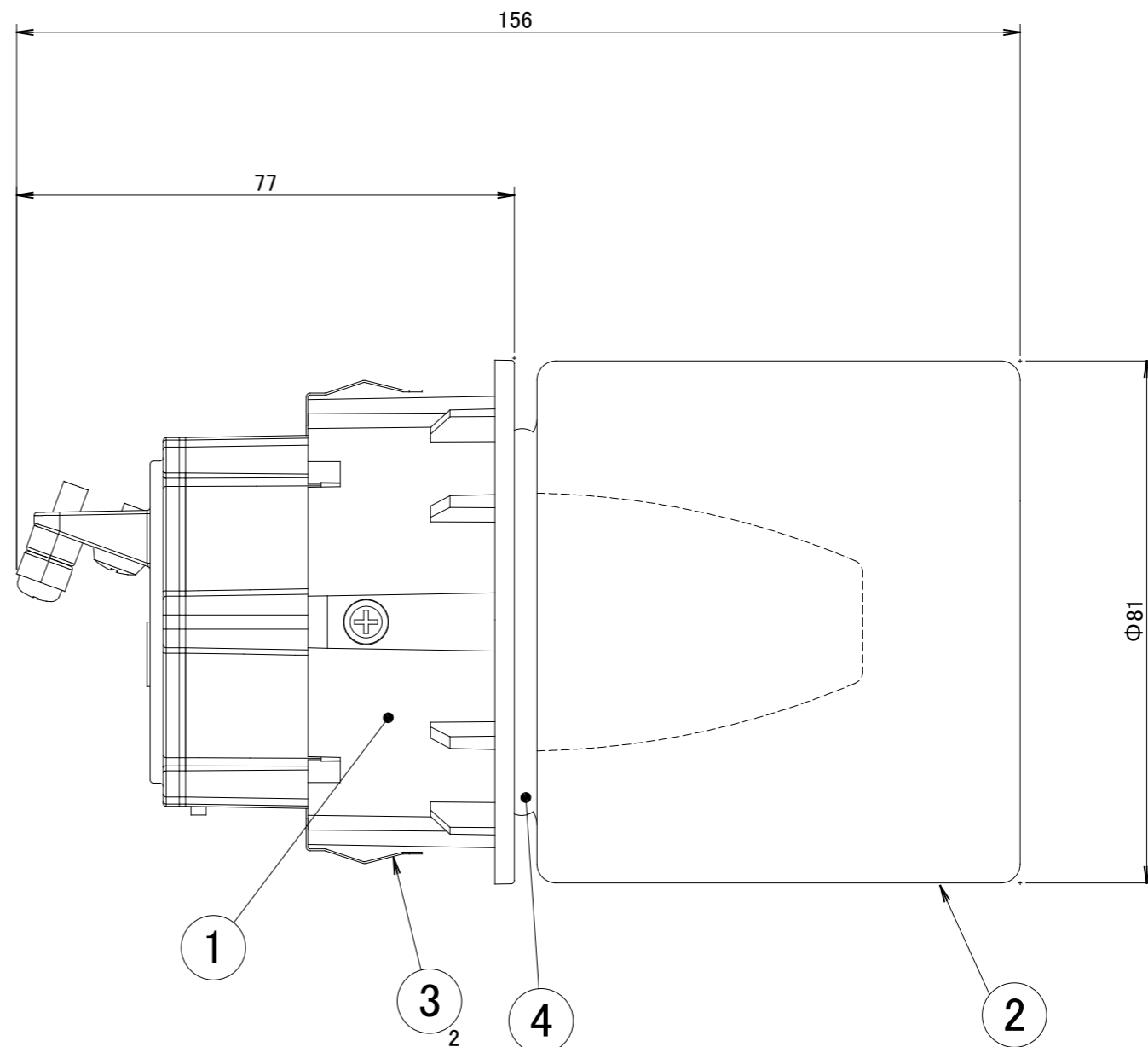
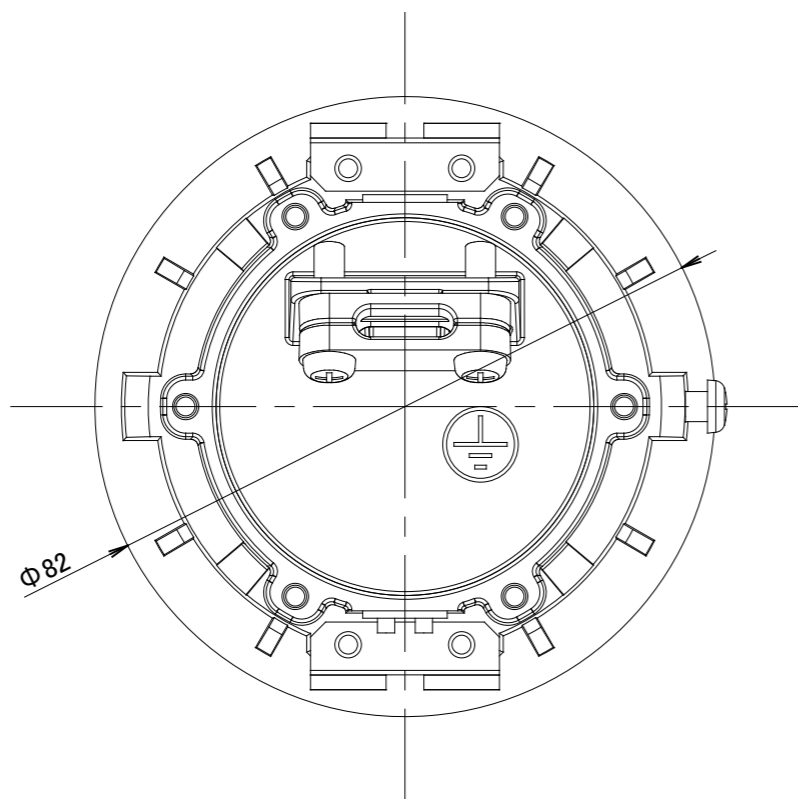


No.	部品名	個数	材質
1	本体	1	アルミ
2	グローブ	1	ガラス
3	バネ	2	ステンレス
4	パッキン	1	シリコンスポンジゴム



		名前 / NAME		消費電力 / POWER CONSUMPTION		品番 / PART NO.	
		検認	原	約3.6W		HBE-D25T	
		検認	小林	光源 / LIGHT		色 / COLOR	
		設計	小林	モジュール: 電球色		-	
		製図	岩下	重量 / WEIGHT		品名 / DRAWING NAME	
		日付	2022/01/25	約1.1kg		エバーアートホールライト トップ ローボルト 13型	
				投影法 / PROJECTION	尺度 / SCALE	 DiGiTEC TAKASHO DIGITEC CO.,LTD.	
					1 : 1		
NO.	改定履歴 / REVISION HISTORY		日付	名前 / NAME		日付	
1			2			3	
			4			5	
			6			7	
			8				