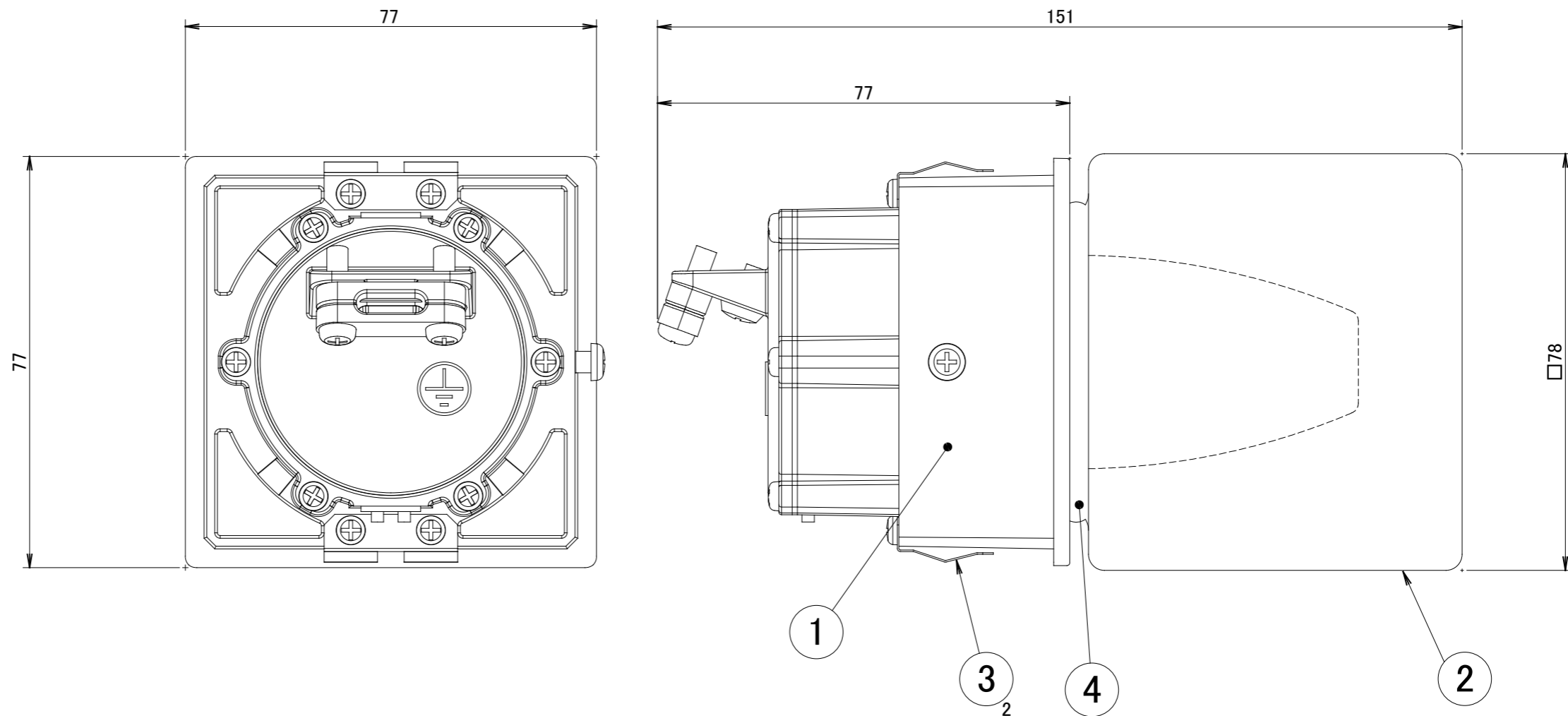


No.	部品名	個数	材質
1	本体	1	アルミ
2	グローブ	1	ガラス
3	バネ	2	ステンレス
4	パッキン	1	シリコンスポンジゴム



名前 / NAME		消費電力 / POWER CONSUMPTION		品番 / PART NO.	
検認	原	約3.6W		HBE-D26T	
検認	小林	光源 / LIGHT		色 / COLOR	
設計	小林	モジュール: 電球色		-	
製図	岩下	重量 / WEIGHT		品名 / DRAWING NAME	
NO.	改定履歴 / REVISION HISTORY	日付	名前 / NAME	日付	2022/01/25
約1.2kg		エバーアートホールライト トップ ローボルト 14型		1/1	

投影法 / PROJECTION	尺度 / SCALE	DiGiTEC TAKASHO DIGITEC CO.,LTD.	
	1 : 1		