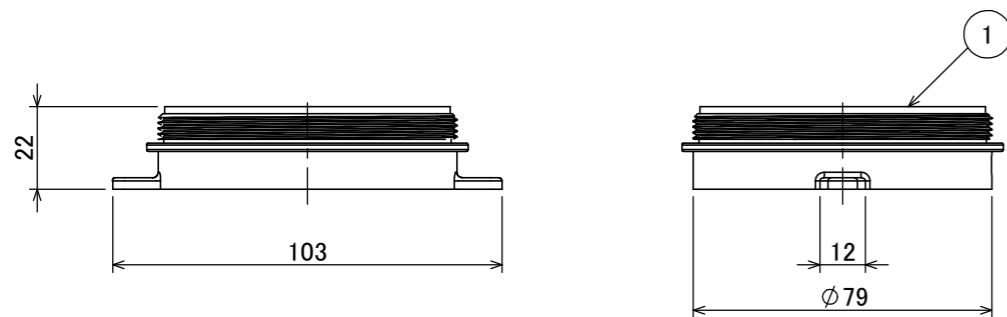
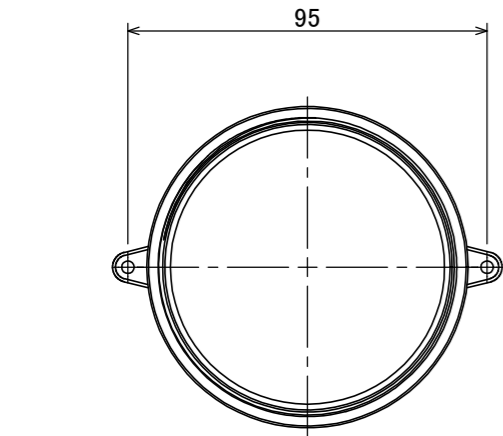


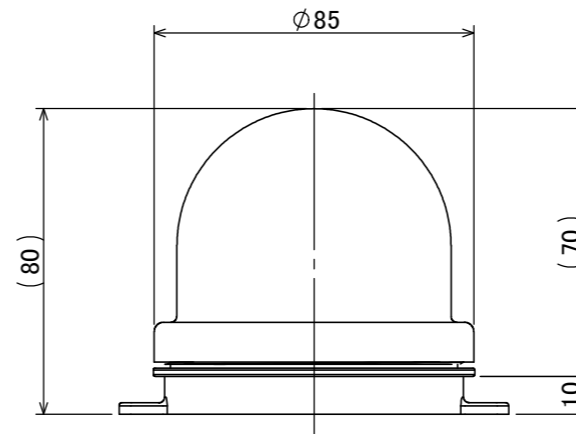
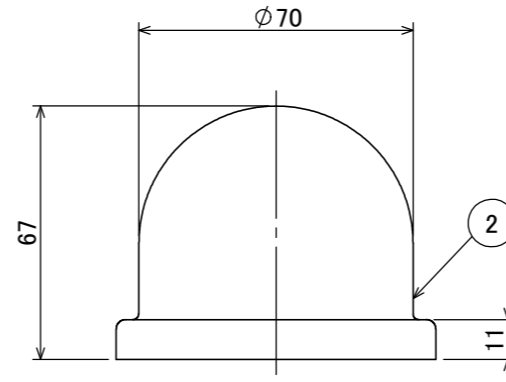
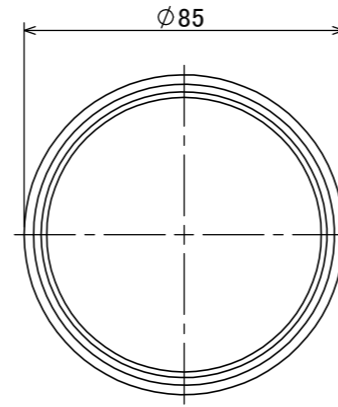
安全に関するご注意

- ・カバー交換時、パッキンの付け替え忘れ無きこと。
- ・カバーはしっかりと締め付けのこと。
- ・モジュール固定時にビスの過剰な締め付け注意。
- ・地中への埋込不可。

【本体】

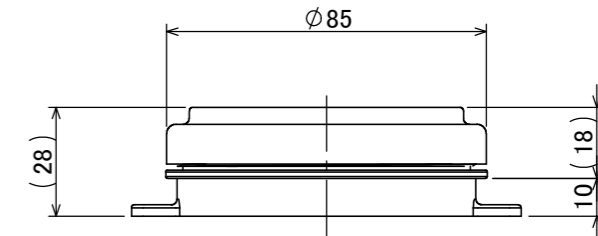
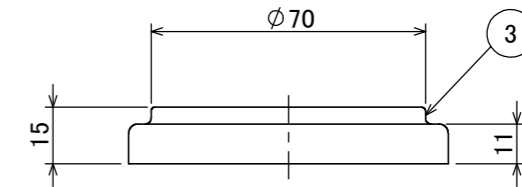
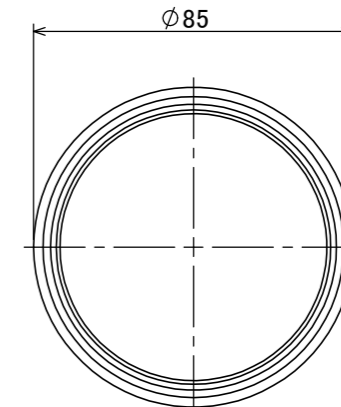


【フロストカバー】



【フロストカバー取付時】

【クリアカバー】



【クリアカバー取付時】

コード長: 0.3m

|     |         |      |    |    |        |            |                      |
|-----|---------|------|----|----|--------|------------|----------------------|
|     |         |      |    |    | 消費電力   | 1.9W       | 品番                   |
|     |         |      |    |    | 入力電圧   | DC24V      | HBE-H35N             |
|     |         |      |    |    | 光源     | LED        | 品名                   |
|     |         |      |    |    | 色温度    | 2000K      |                      |
|     |         |      |    |    | 定格光束   | 169lm      | LEDコアモジュール 24V ほのあかり |
|     |         |      |    |    | 配光角    | —          |                      |
|     |         |      |    |    | 動作温度   | 4°C~40°C   | 器具色                  |
|     |         |      |    |    | 塗装グレード | —          | —                    |
| ③   | クリアカバー  | アクリル | 1  | —  | 重量     | 0.2kg      |                      |
| ②   | フロストカバー | アクリル | 1  | —  | 保護等級   | IP55       | 特記事項                 |
| ①   | 本体      | PE   | 1  | —  | 尺度     | 作成日        | 改訂日                  |
| NO. | 部品名     | 材質   | 数量 | 備考 | 1 : 2  | 2024.12.24 |                      |