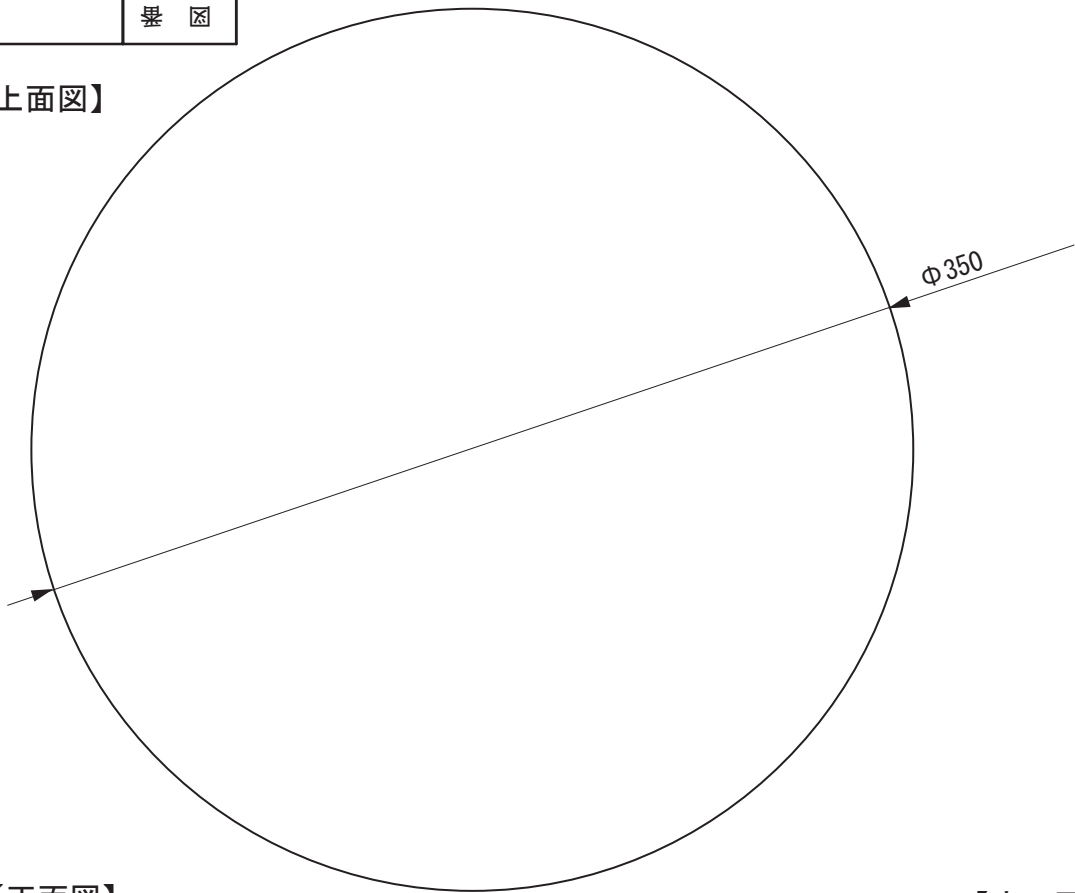
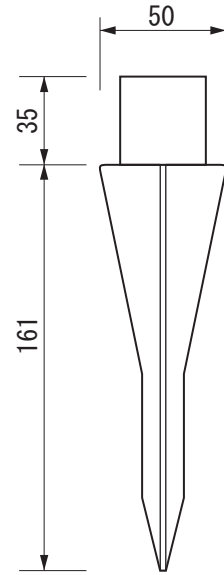


【上面図】

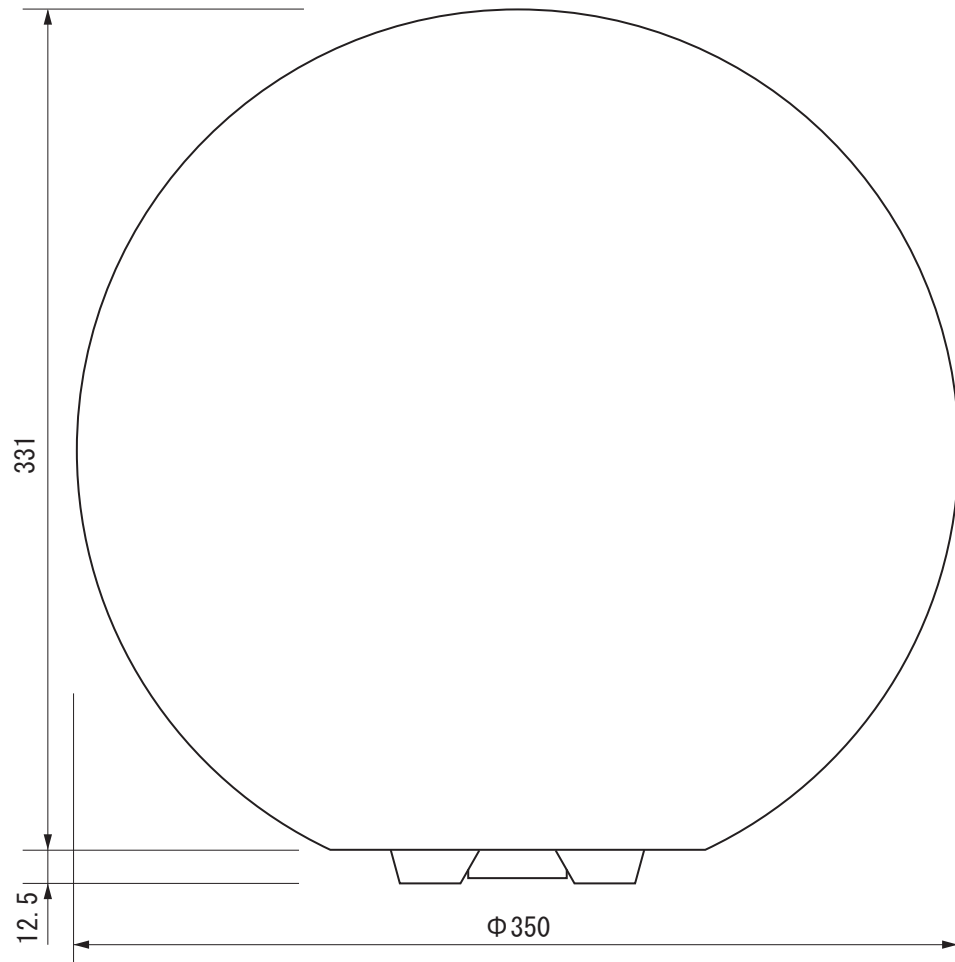


■付属品 スパイク

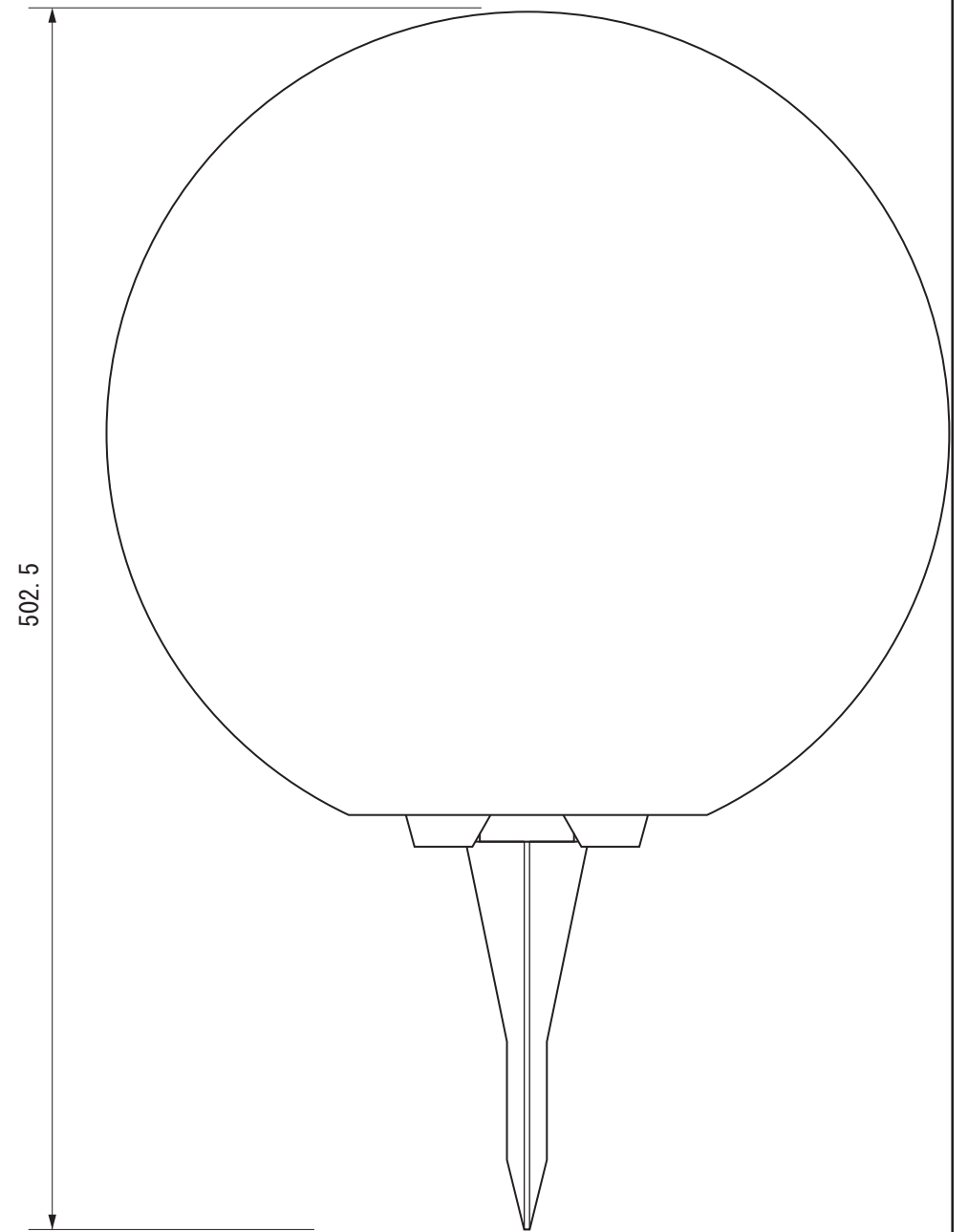
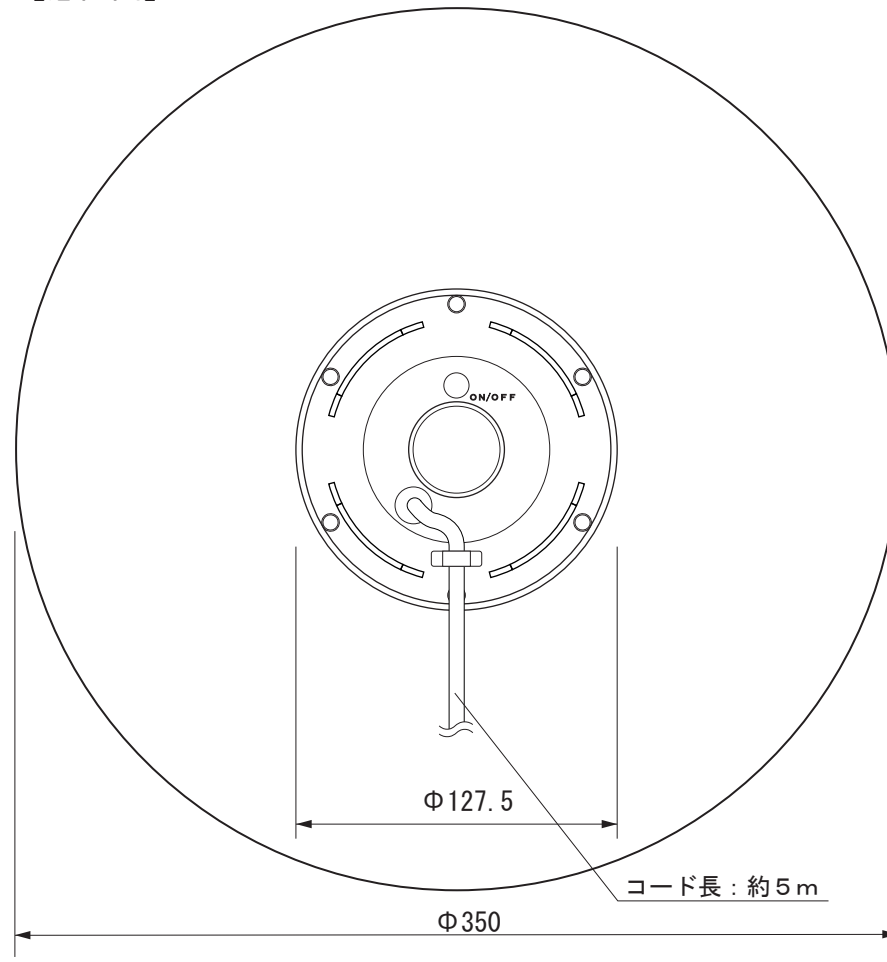


【スパイク正面図】

【正面図】



【底面図】



【正面図(スパイク使用時)】

寸法公差：±0.5mm
寸法数値：mm表記

備 考 欄	③	2011.12.27	消費電力/約2.8W(白) 約2.6W(電球色)	日付	2011年12月27日			品番	HB F-□02□
	②	2011.12.27	材質/ポリエチレン、プラスチック	製図	検図	承認	図 番 尺 度	品 名	ボールスタンドライト2型
	①	2011.12.27	重量/約1.36kg	花田	花田	古澤			
	符号	日付	記事						



株式会社タカショー
和歌山県海南市南赤坂20-1
TEL. 073-482-4128(代)
FAX. 073-486-2560(代)