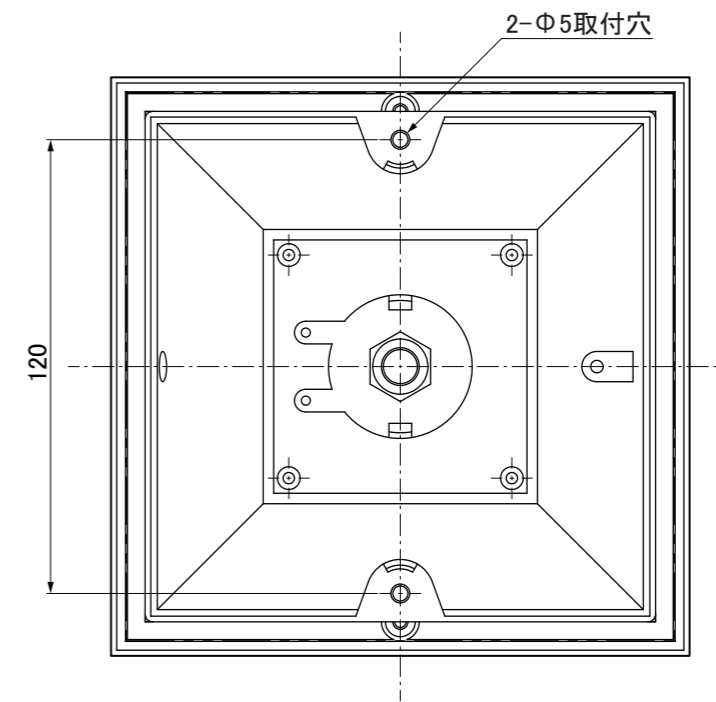


【平面図】



【底面図】

第三角法
寸法数値：mm表記
寸法公差：±0.5mm

備考欄	③	2015. 2. 1	使用電球／LED球4W (E-14)	日付	2016 年 3 月 1 日			品番	HBF-D12V/B
	②	2015. 2. 1	材質／アルミダイキャスト ガラス	製図	検図	承認	図番 尺度	品名	イクスレス スタンドライト 5型 グ インテージ ホワイト/グ インテージ ブラック (白/電球色)
	①	2015. 2. 1	重量／0.62kg	岩下	岩根	古澤			
	符号	日付	記事						



株式会社タカショー
和歌山県海南市南赤坂20-1
TEL. 073-482-4128 (代)
FAX. 073-486-2560 (代)