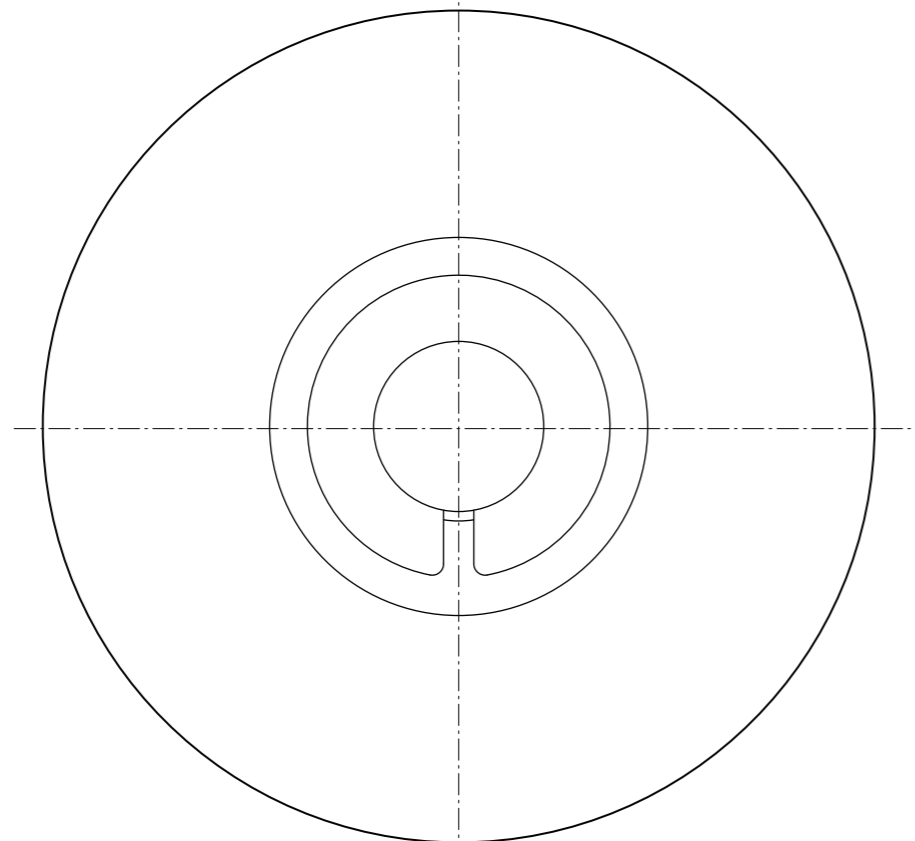
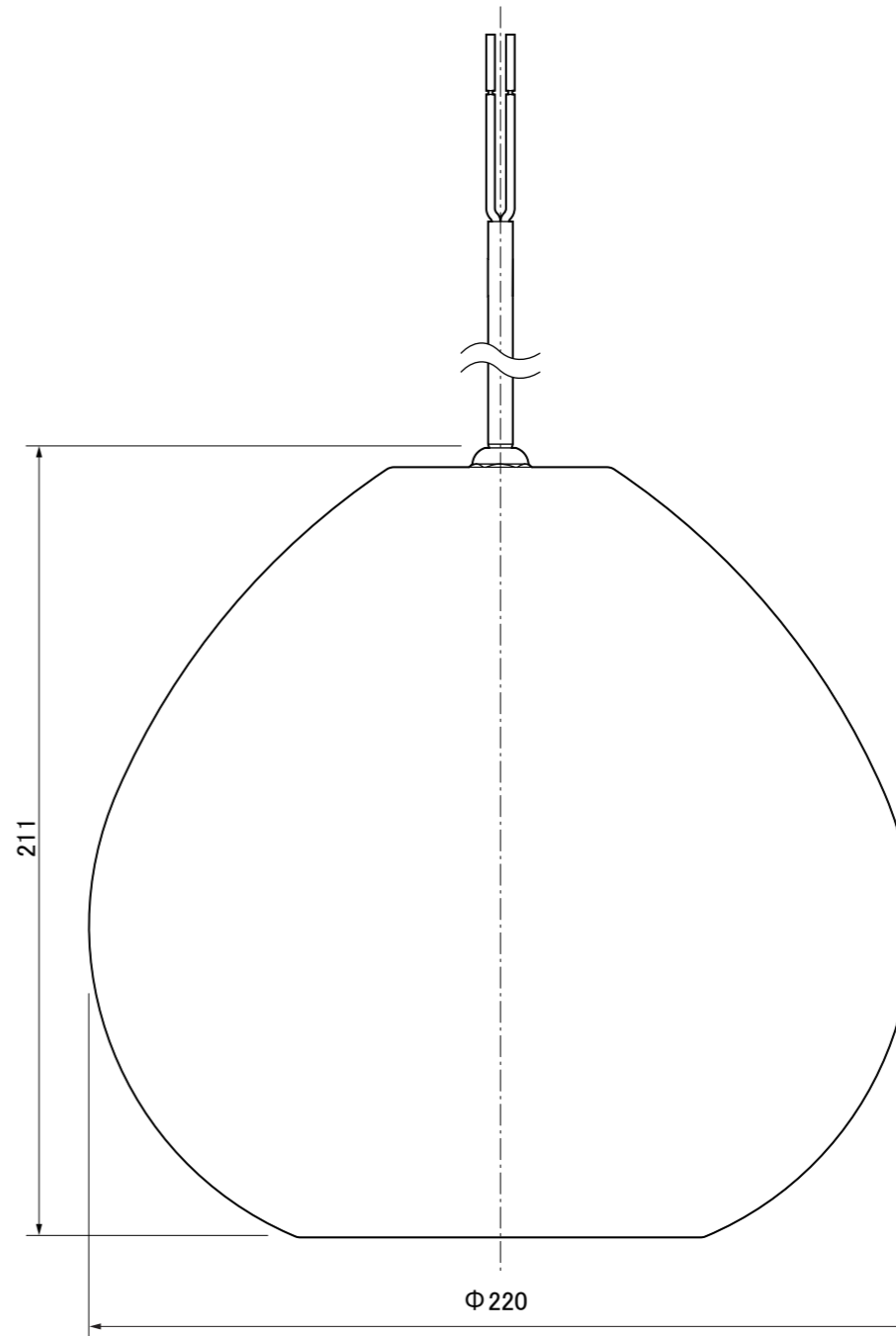


【平面図】



【底面図】



第三角法
寸法数値：mm表記
寸法公差：±0.5mm

備 考 欄	③	2015. 2. 1	消費電力/約4W	日付	2015 年 2 月 1 日			品番	HBF-D16H/B
	②	2015. 2. 1	材質/ポリエチレン、鉄	製図	検図	承認	図 番 尺 度	品 名	ラパンダントライト 1型 ペーシェ/ダークラカン (電)
	①	2015. 2. 1	重量/約0.6kg	前田	真鍋	古澤			
	符号	日付	記事						



株式会社タカショー
和歌山県海南市南赤坂20-1
TEL. 073-482-4128 (代)
FAX. 073-486-2560 (代)