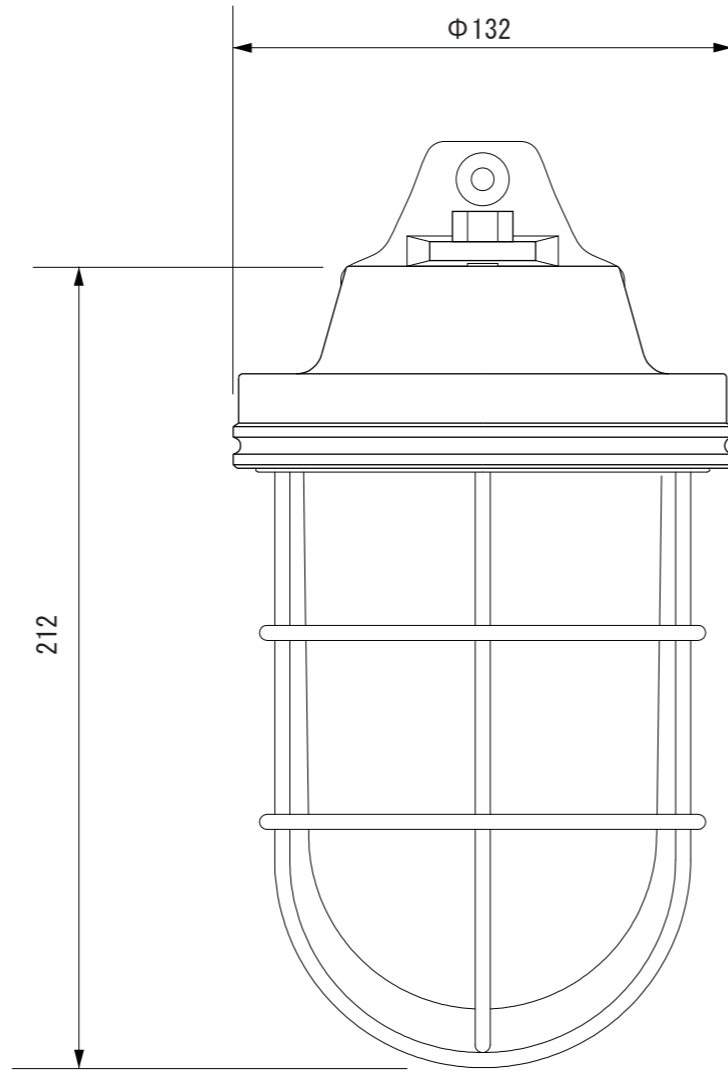
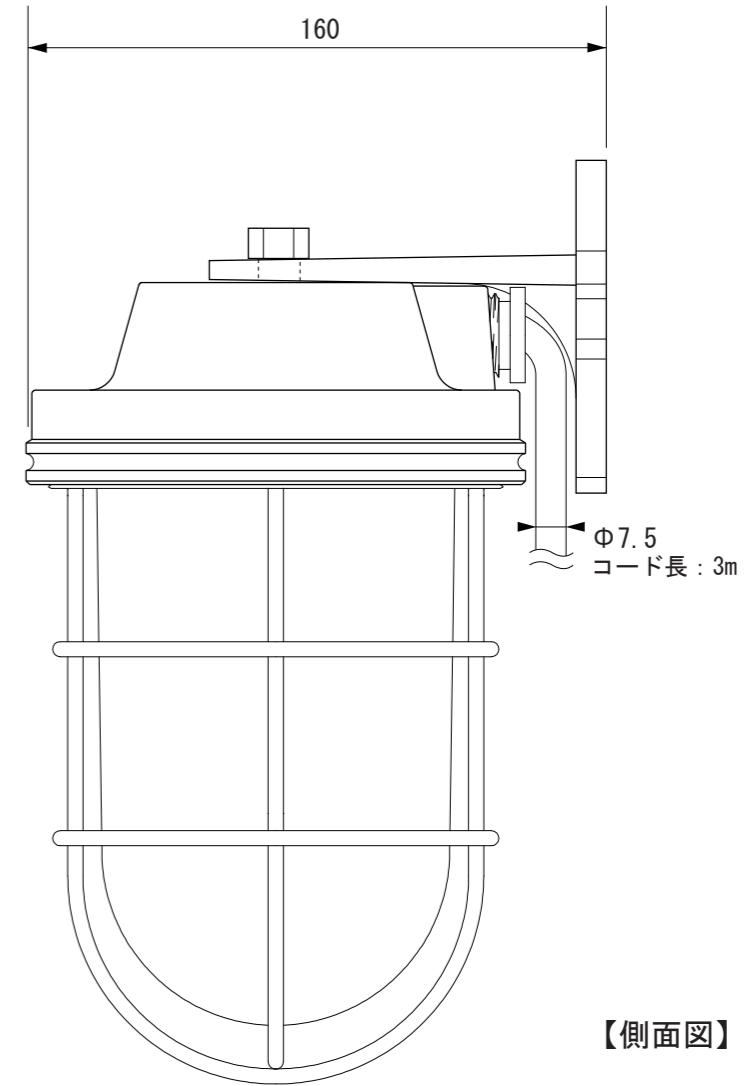


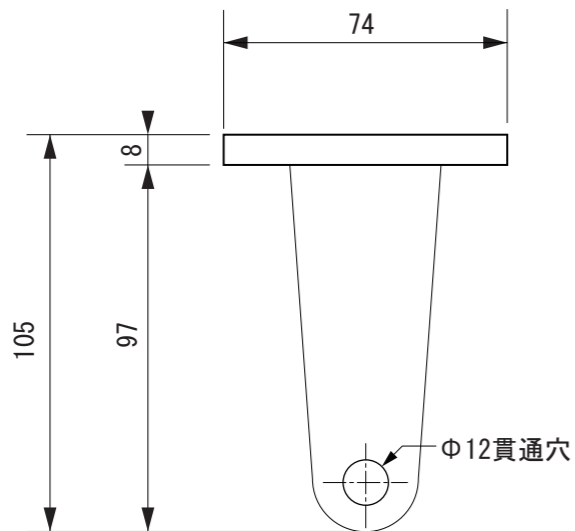
【平面図】



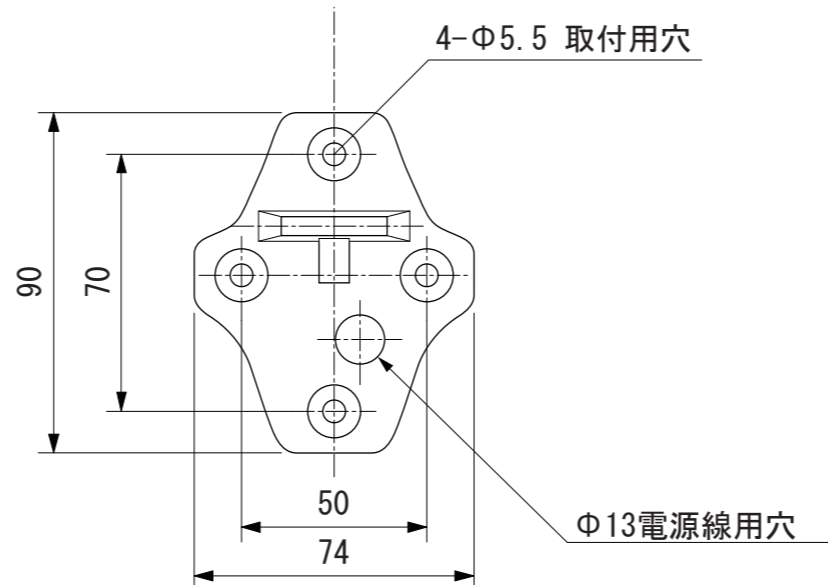
【正面図】



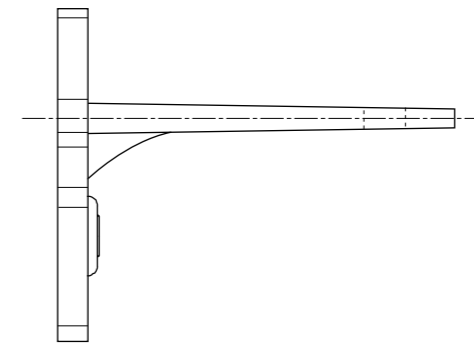
【側面図】



【取付部分平面図】



【取付部分正面図】



【取付部分側面図】

第三角法  
寸法数値：mm表記  
寸法公差：±0.5mm

備 考 欄	③	2015.2.1	使用電球/LED球4W (E-14)	日付	2015年 2月 1日			品番	HBF-D18S/X/B
	②	2015.2.1	材質/アルミダイキャスト、鋼線、ガラス	製図	検図	承認	図 番 尺 度	品 名	マリンライト ロボット ブラケット ハールシルバ-/セビ アブ ラウン/シャインゴ-ルド*
	①	2015.2.1	重量/約1.3kg	前田	真鍋	古澤			
	符号	日付	記事						



**株式会社タカショー**  
和歌山県海南市南赤坂20-1  
TEL. 073-482-4128 (代)  
FAX. 073-486-2560 (代)