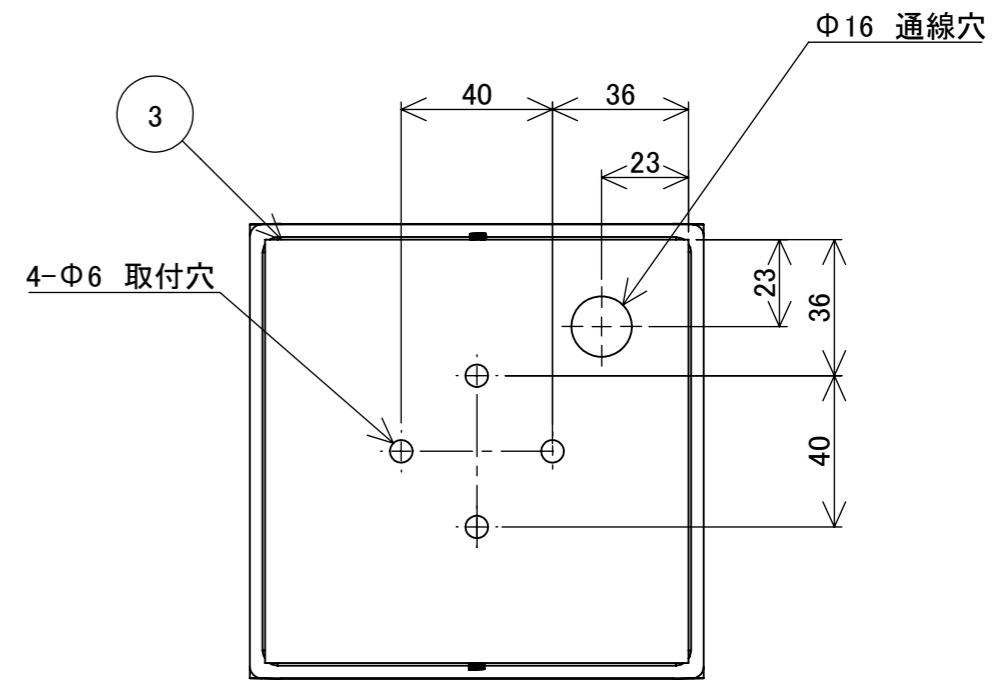
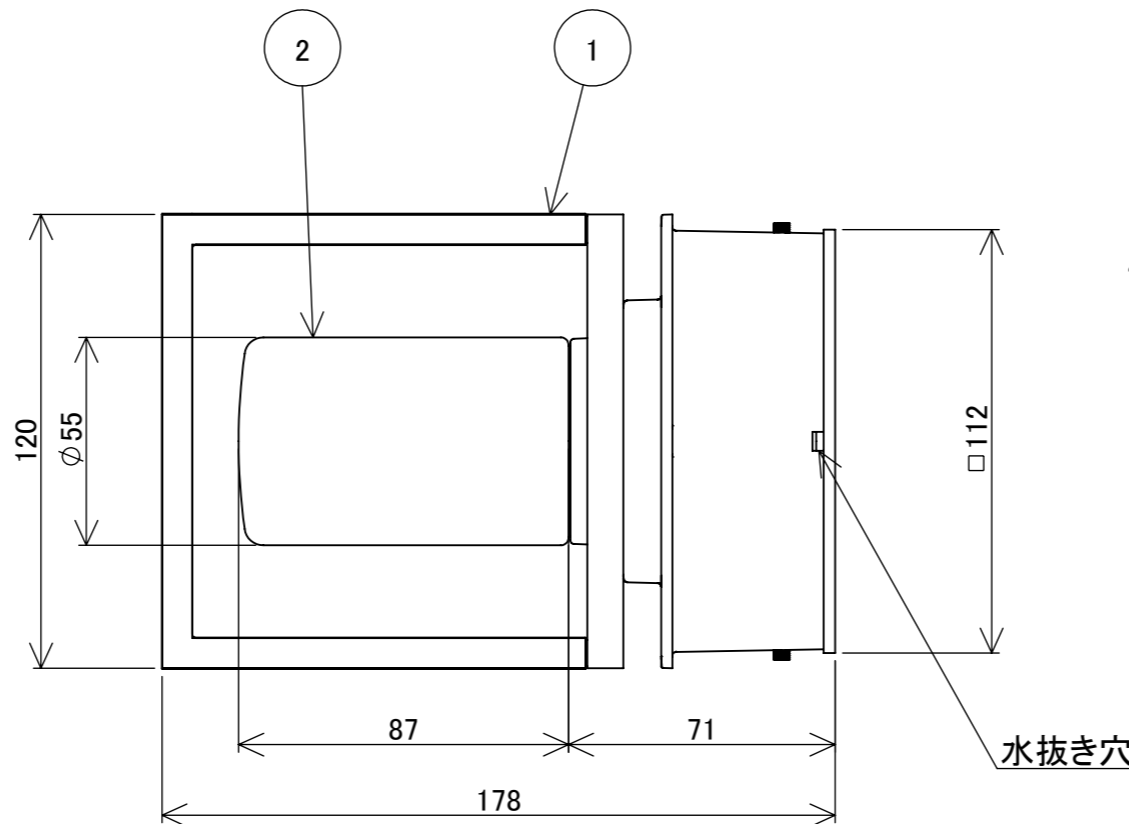
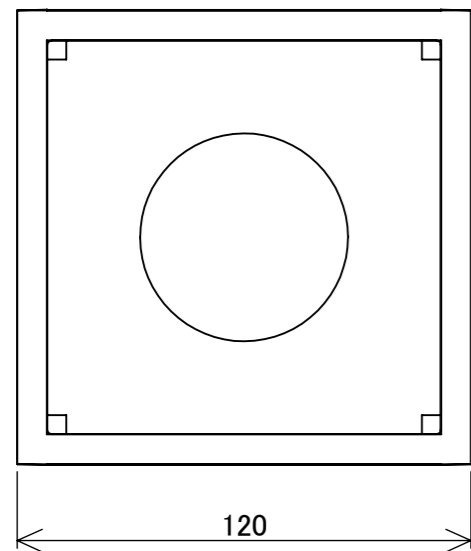


No.	部品名	個数	材質
1	本体	1	ADC 12
2	ガラスグローブ	1	ガラス
3	固定プレート	1	アルミ



				名前 / NAME		消費電力 / POWER CONSUMPTION		品番 / PART NO.	
				検認	原	約4.4W		HBF-D35K	
				検認	小林	光源 / LIGHT		色 / COLOR	
				設計	青木	モジュール:電球色		ブラック	
				製図	青木	重量 / WEIGHT		品名 / DRAWING NAME	
				NO.	改定履歴 / REVISION HISTORY	日付	名前 / NAME	日付	2019/04/24
						投影法 / PROJECTION	尺度 / SCALE		
							1:2	1/1	