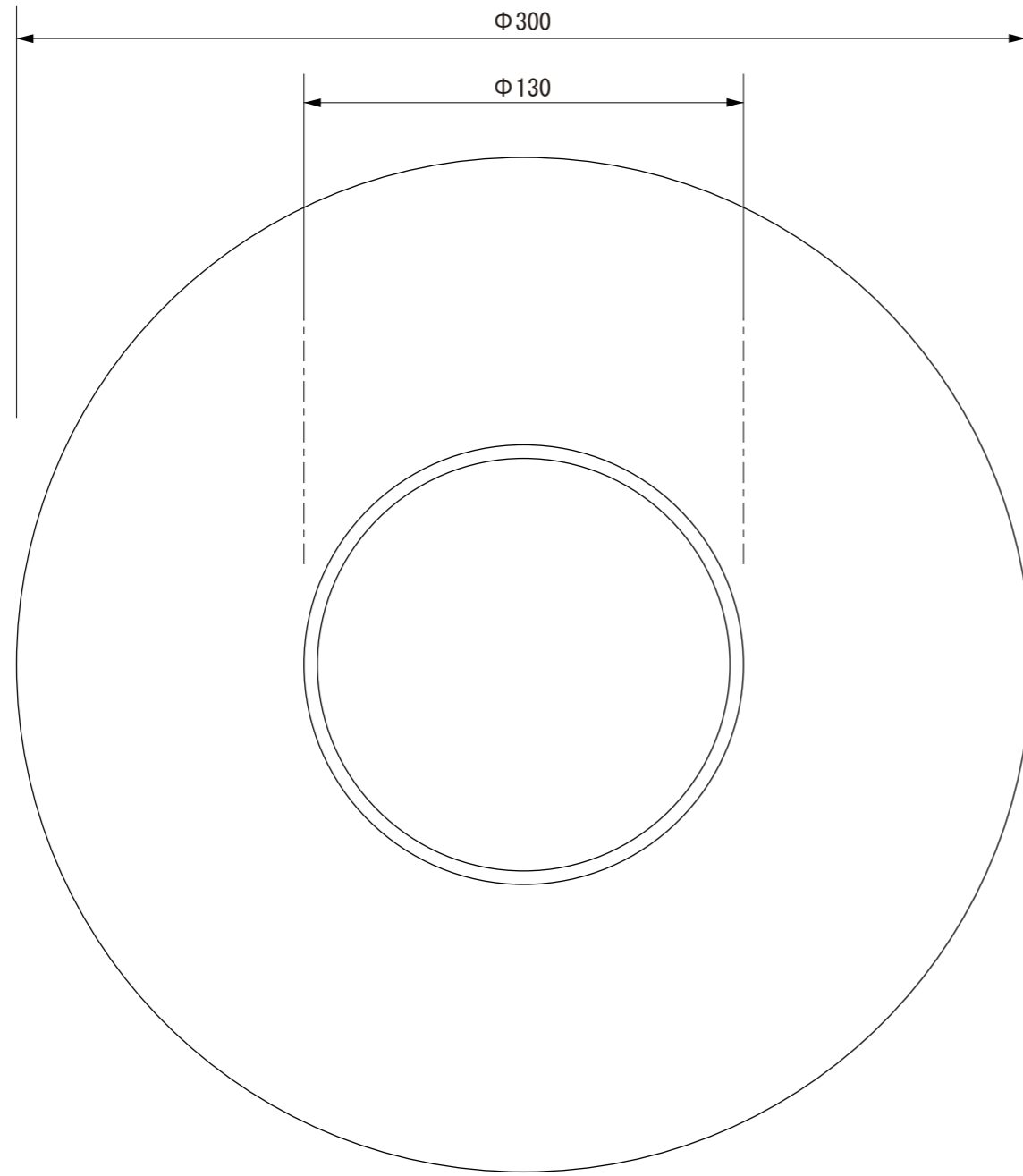


第三角法
寸法数値：mm表記
寸法公差：±0.5mm

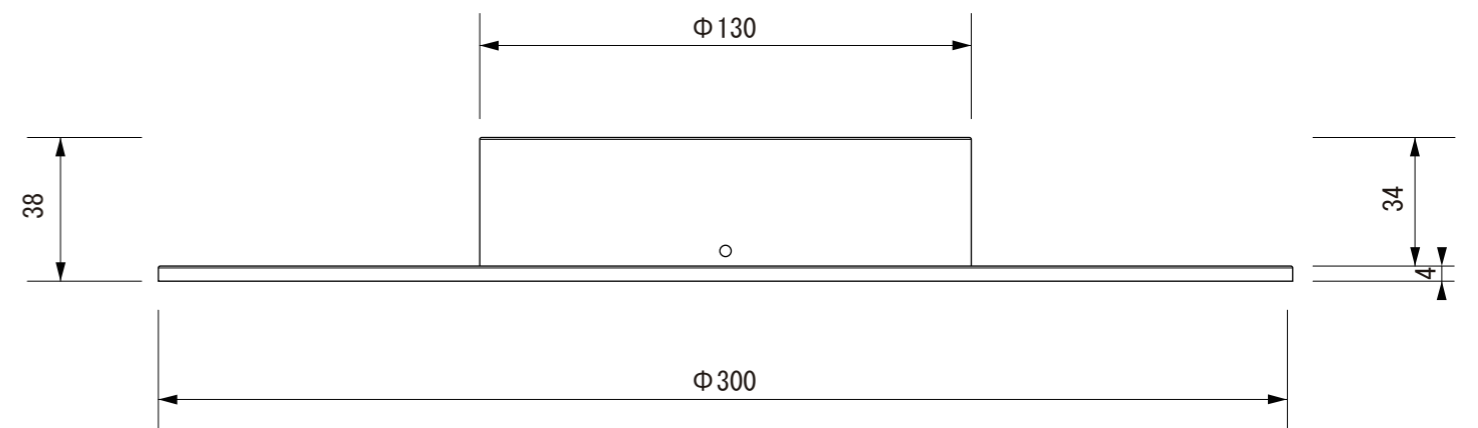
備考欄	③	2015.2.1	使用電球/LED球4W (E-14)	日付	2015年 2月 1日			品番	HBF-D19S/X/B
	②	2015.2.1	材質/アルミダイキャスト、鋼線、ガラス	製図	検図	承認	図番 尺度	品名	マリンライト ロボット ペンダント ハールシルバ- /セビ アブ ラウン/シャインゴ-ルト
	①	2015.2.1	重量/約1.4kg	前田	真鍋	古澤			
	符号	日付	記事						



株式会社タカショー
和歌山県海南市南赤坂20-1
TEL. 073-482-4128 (代)
FAX. 073-486-2560 (代)



【上面図】



【正面図】

寸法数値 : mm表記
寸法公差 : ± 0.5 mm

備 考 欄	③			日付	2011 年 2 月 18 日			品番	HFC-005□
	②	2011. 2. 17	材質 / 鋼板、アルミ板	製図	検図	承認	図 番 尺 度	品 名	ペンダントタイプ用シェード
	①	2011. 2. 17	重量 / 約0.5kg	木谷	花田	古澤			
	符号	日付	記事						



株式会社タカショー
和歌山県海南市南赤坂20-1
TEL. 073-482-4128 (代)
FAX. 073-486-2560 (代)