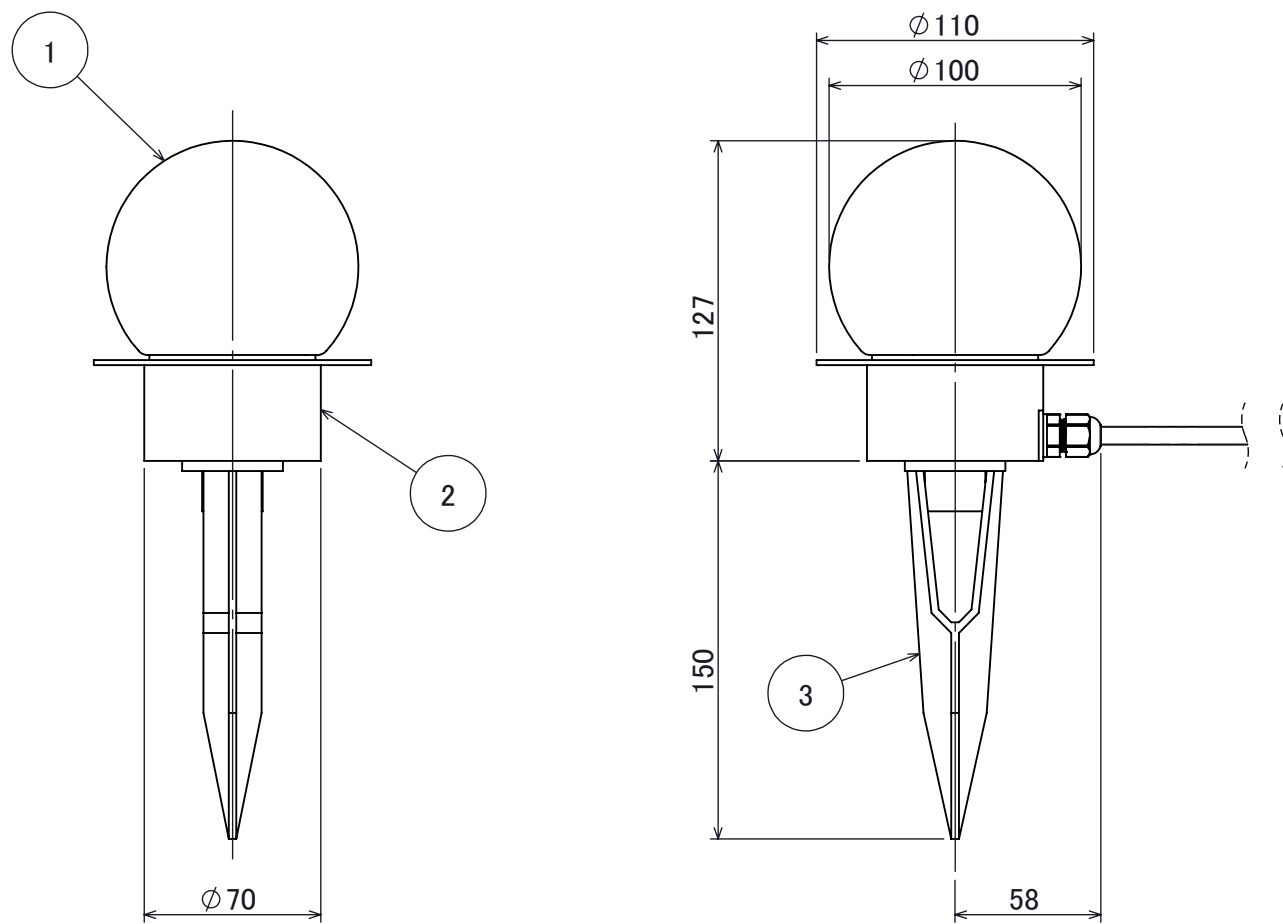


	1		2		3		4		5		6		7		8
No.	部品名	個数	材質												
1	グローブ	1	ガラス												
2	本体	1	アルミ												
3	スパイク	1	PET樹脂												



					名前 / NAME	消費電力 / POWER CONSUMPTION	品番 / PART NO.
					検認 原	約1.2W	HBF-D42C
					検認 小林	光源 / LIGHT	色 / COLOR
					設計 小林	G4電球 1球	チャコールグリーン
					製図 岩下	重量 / WEIGHT	品名 / DRAWING NAME
						約0.6kg	ガーデンパススタンドライト 2型
						投影法 / PROJECTION	尺度 / SCALE
						第一角法	1:3
NO.	改定履歴 / REVISION HISTORY			日付	名前 / NAME	日付	2023/07/13

