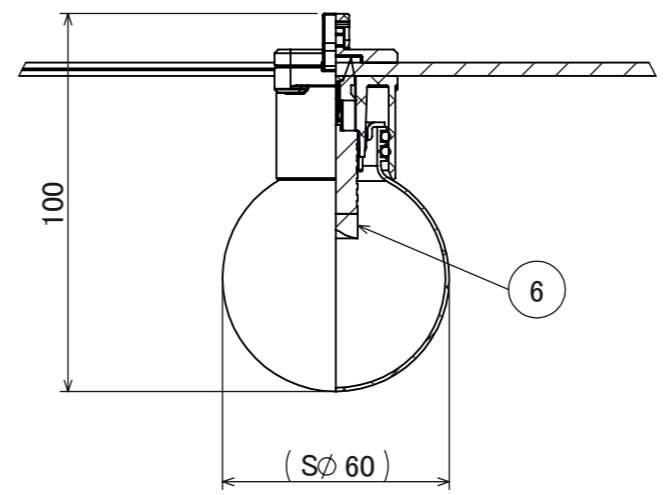
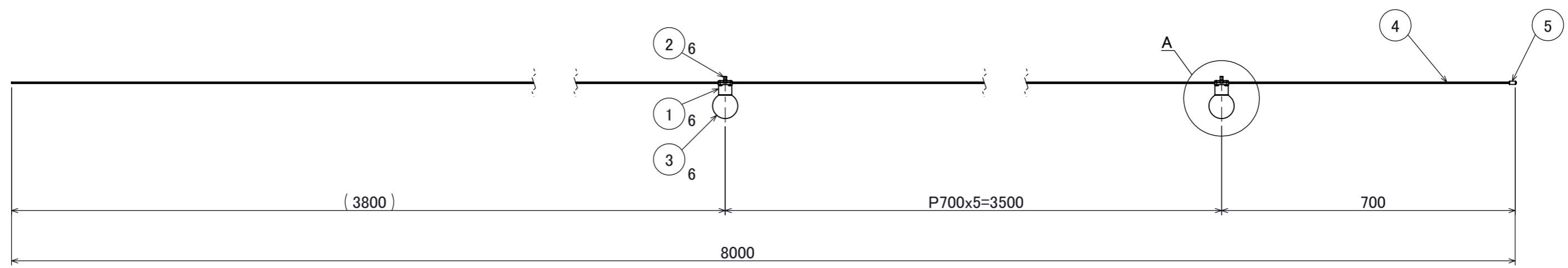


No.	部品名	個数	材質
1	本体	6	ASA
2	ワイヤー固定用ブラケット	6	ASA
3	グローブ	6	PC
4	ケーブル	1	CSM
5	エンドキャップ	1	PVC
6	G4電球1.3W	6	-



詳細図 A  
A スケール 5 : 1



		名前 / NAME		消費電力 / POWER CONSUMPTION		品番 / PART NO.	
		検認	原	7.8W		HBF-D43T	
		検認	小林	光源 / LIGHT		色 / COLOR	
		設計	丸吉	G4電球1.3W × 6		-	
		設計	丸吉	重量 / WEIGHT		品名 / DRAWING NAME	
		製図	桑原	4500g		ガーランドライト 6灯タイプ クリア	
A 詳細図A スケール修正 元1:2		23/06/22	桑原 丸吉 原	投影法 / PROJECTION		尺度 / SCALE	
NO. 改定履歴 / REVISION HISTORY		日付	名前 / NAME	2023/02/20		1:10	