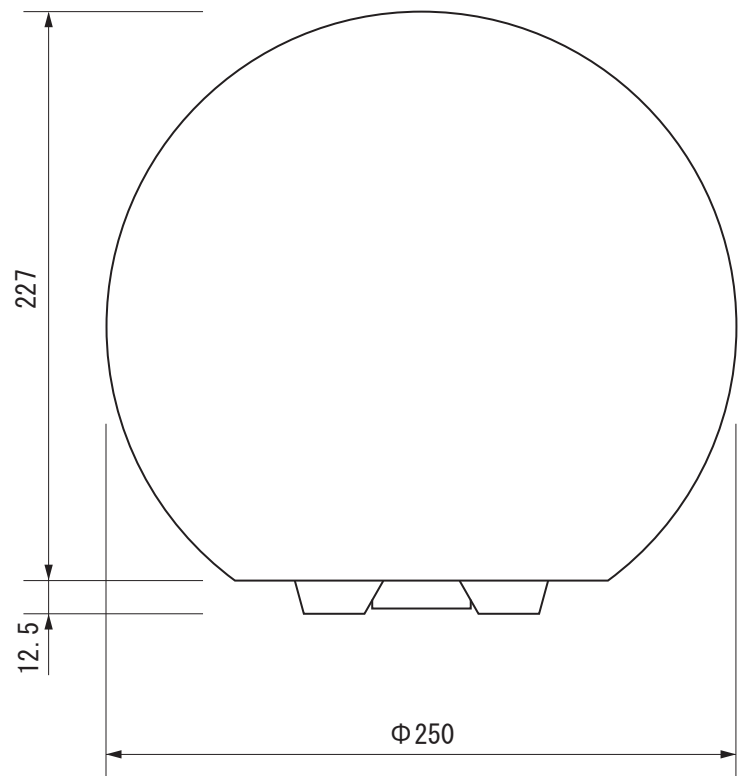
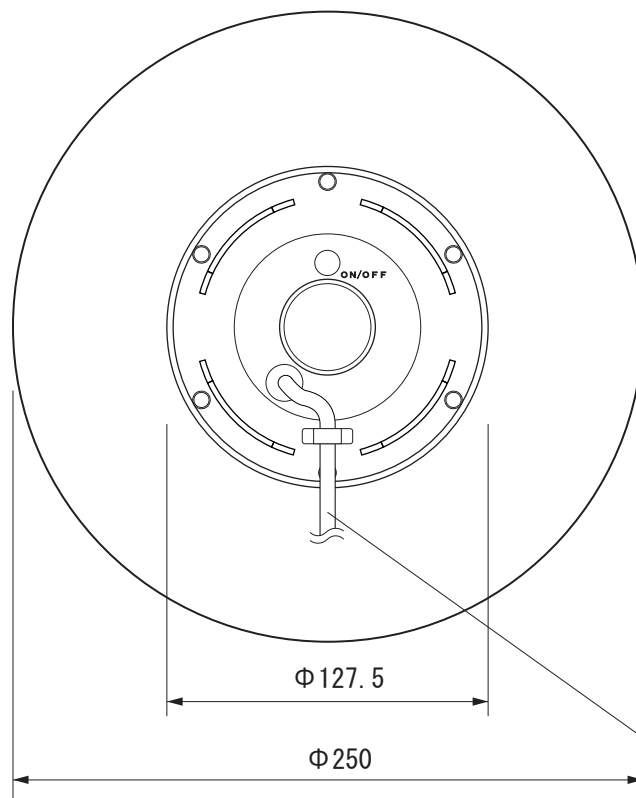


【上面図】

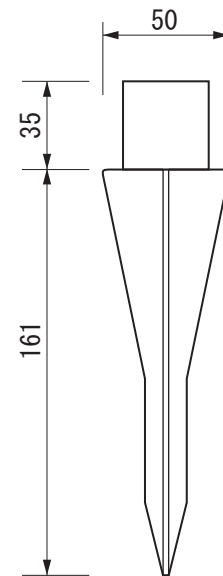


【正面図】

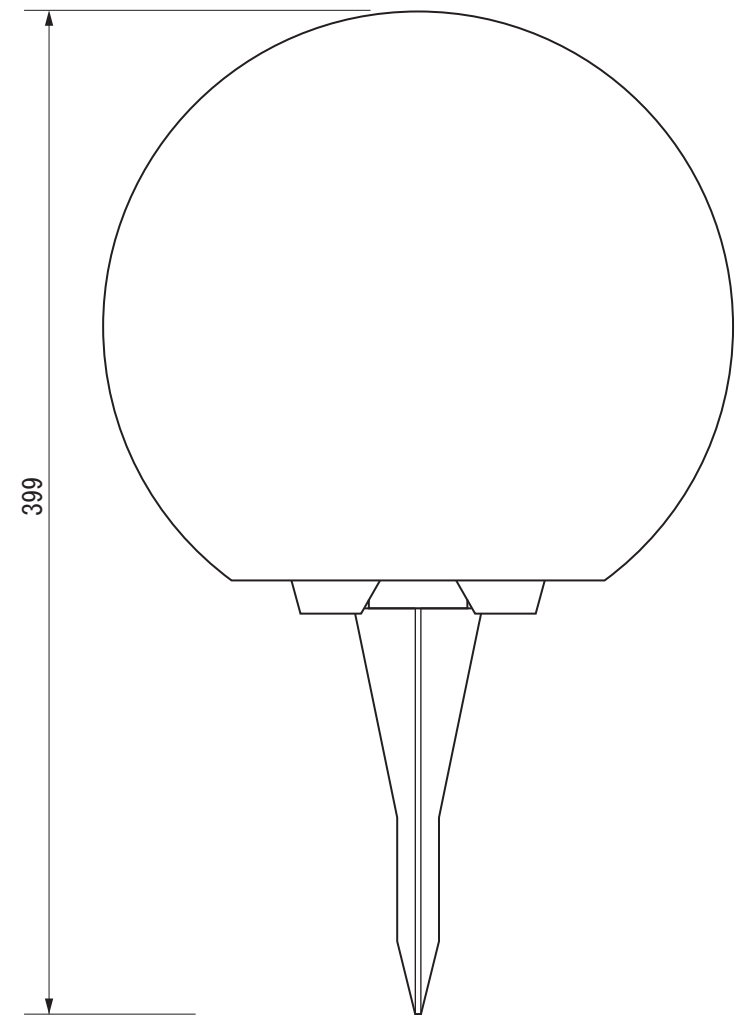


【底面図】

■付属品 スパイク



【スパイク正面図】



【正面図(スパイク使用時)】

コード長：約5m

寸法公差：±0.5mm  
寸法数値：mm表記

備 考 欄	③	2011.12.27	消費電力／約2.8W（白） 約2.6W（電球色）	日付	2011年 12月 27日			品番	HB F-□01□
	②	2011.12.27	材質／ポリエチレン、プラスチック	製図	検図	承認	図 番 尺 度	品 名	ボールスタンドライト1型
	①	2011.12.27	重量／約0.86kg	花田	花田	古澤			
	符号	日付	記事						



**株式会社タカショー**  
和歌山県海南市南赤坂20-1  
TEL. 073-482-4128(代)  
FAX. 073-486-2560(代)