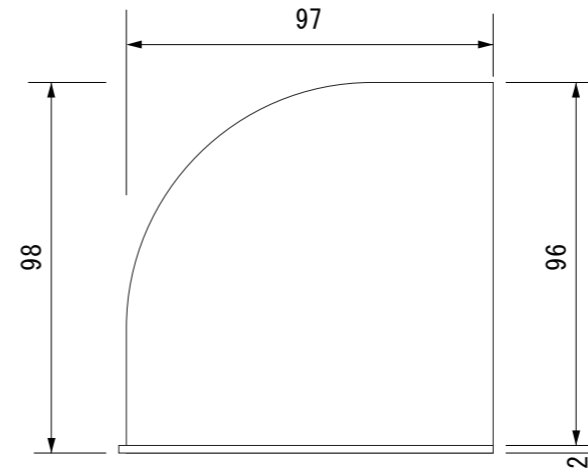
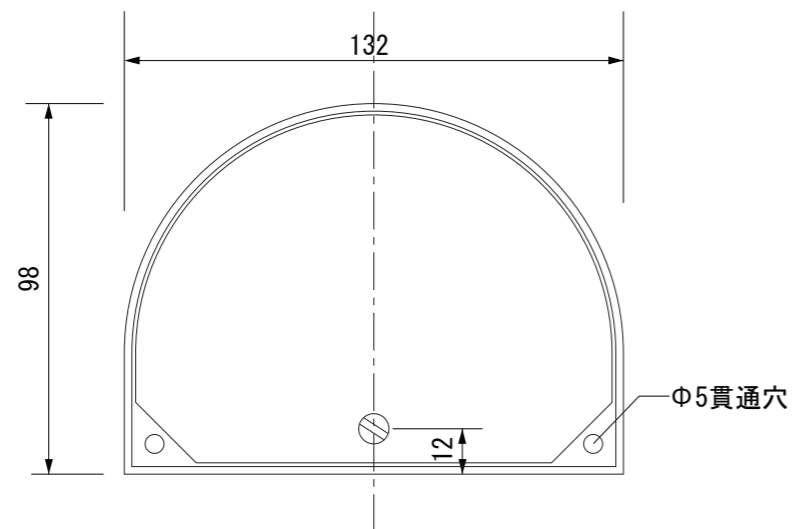


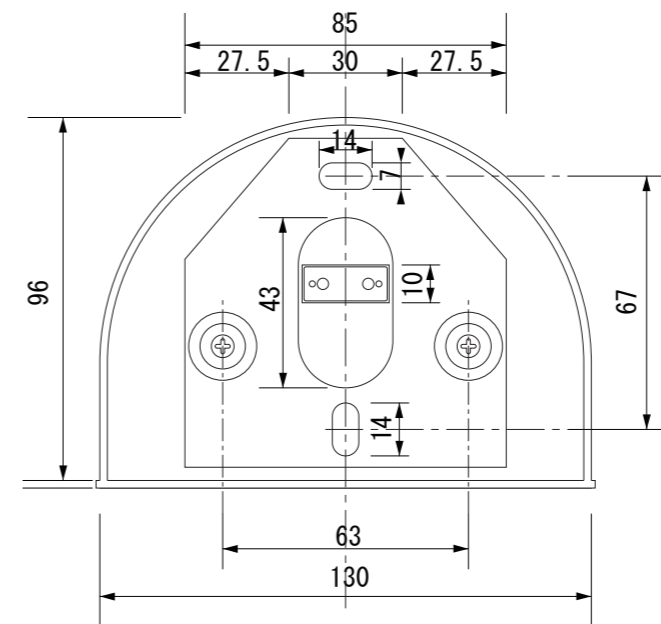
【正面図】



【側面図】



【底面図】



【背面図】

寸法数値：mm表記
寸法公差：±0.5mm

備考欄	③	2012. 2. 1	消費電力 / 電球色 : 4.5W	日付	2012 年 2 月 1 日			品番	HBG-D03□
	②	2012. 2. 1	材質 / アルミダイキャスト、乳白アクリル	製図	検図	承認	図番 尺度	品名	エクスレッズウォールライト1型
	①	2012. 2. 1	重量 / 約0.4kg	木谷	花田	古澤			
	符号	日付	記事						



株式会社タカショー
和歌山県海南市南赤坂20-1
TEL. 073-482-4128 (代)
FAX. 073-486-2560 (代)