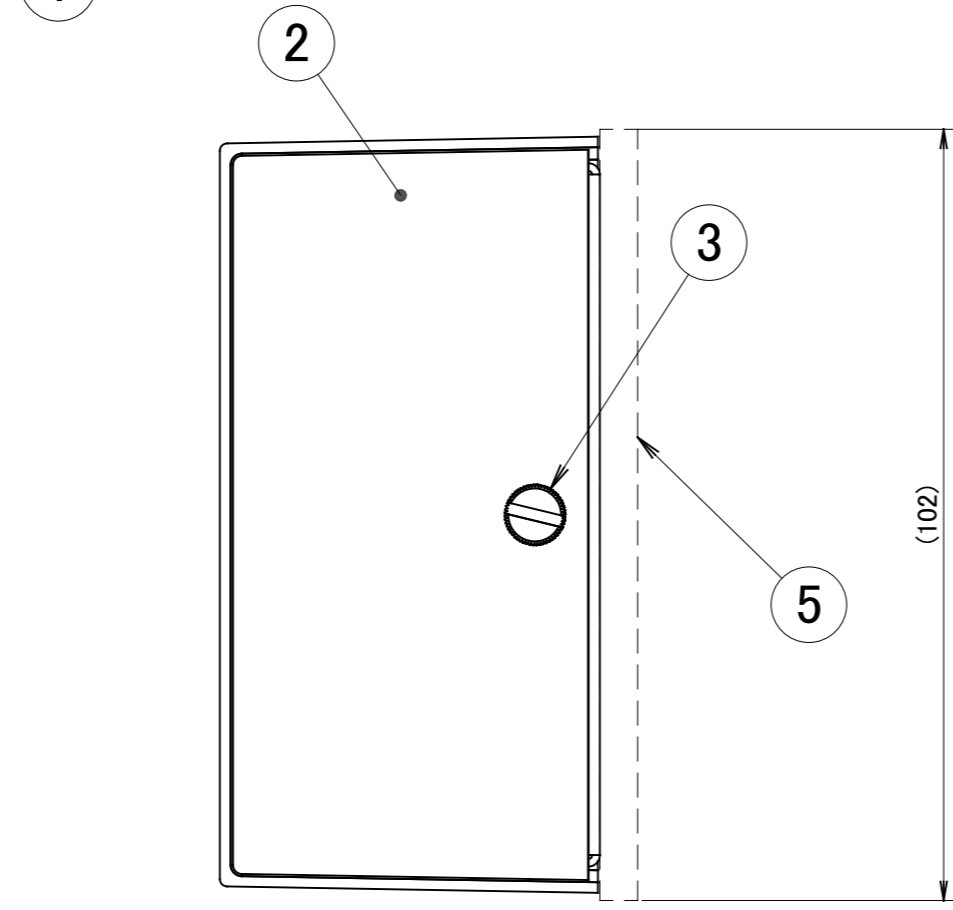
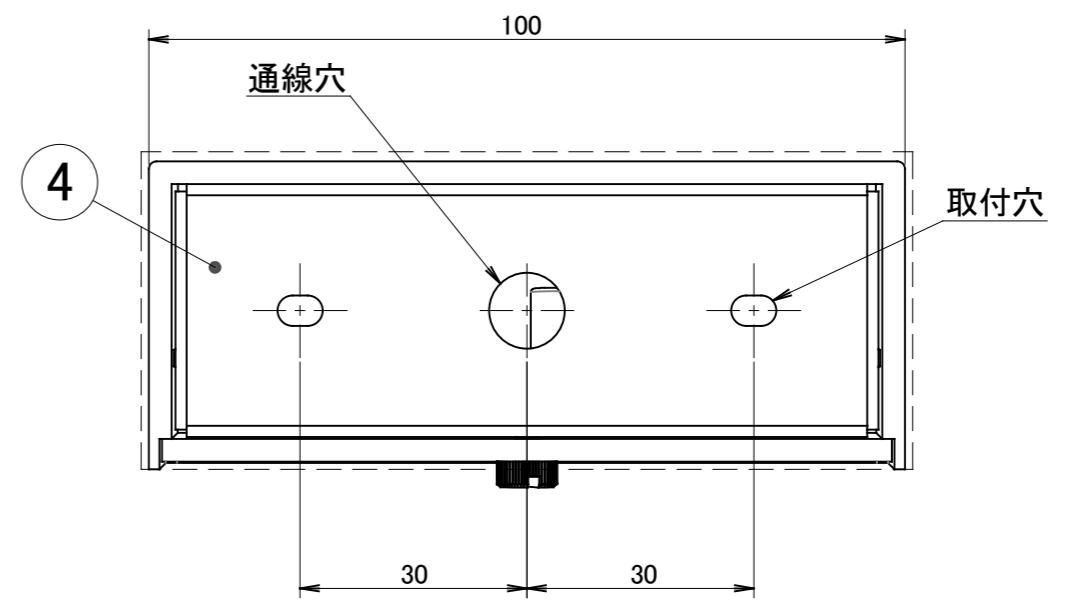
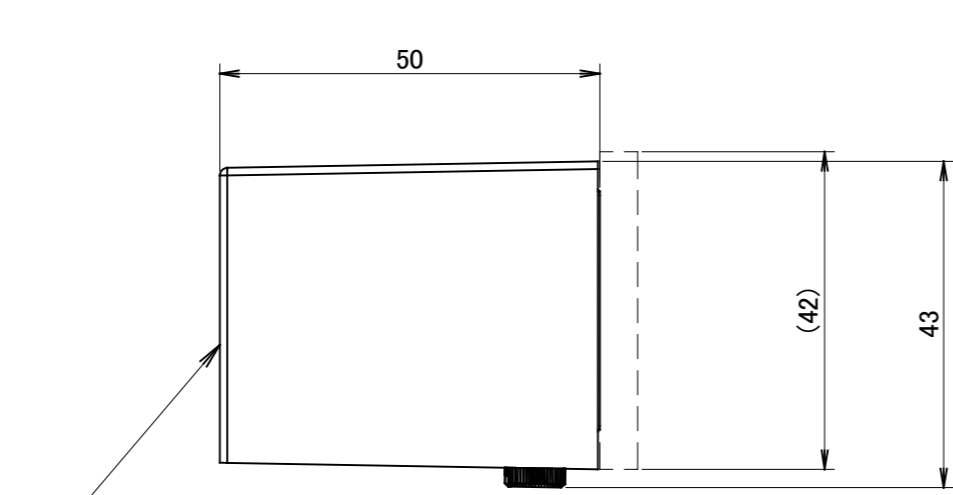


No.	部品名	個数	材質
1	本体	1	ADC12
2	カバー	1	アクリル
3	化粧ビス	1	SUS
4	取付金具	1	SUS
5	ベースパッキン	1	ゴム



名前 / NAME		消費電力 / POWER CONSUMPTION	品番 / PART NO.
検認	原	1.8W	HBG-D13S/G/K
検認	小林	光源 / LIGHT	色 / COLOR
設計	小林	モジュール: 電球色	シルバー/グレイッシュゴールド/ブラック
製図	岩下	重量 / WEIGHT	品名 / DRAWING NAME
NO.	改定履歴 / REVISION HISTORY	約200g	ウォールライト10型
日付	名前 / NAME	投影法 / PROJECTION	尺度 / SCALE
日付	2018/1/30		1:1