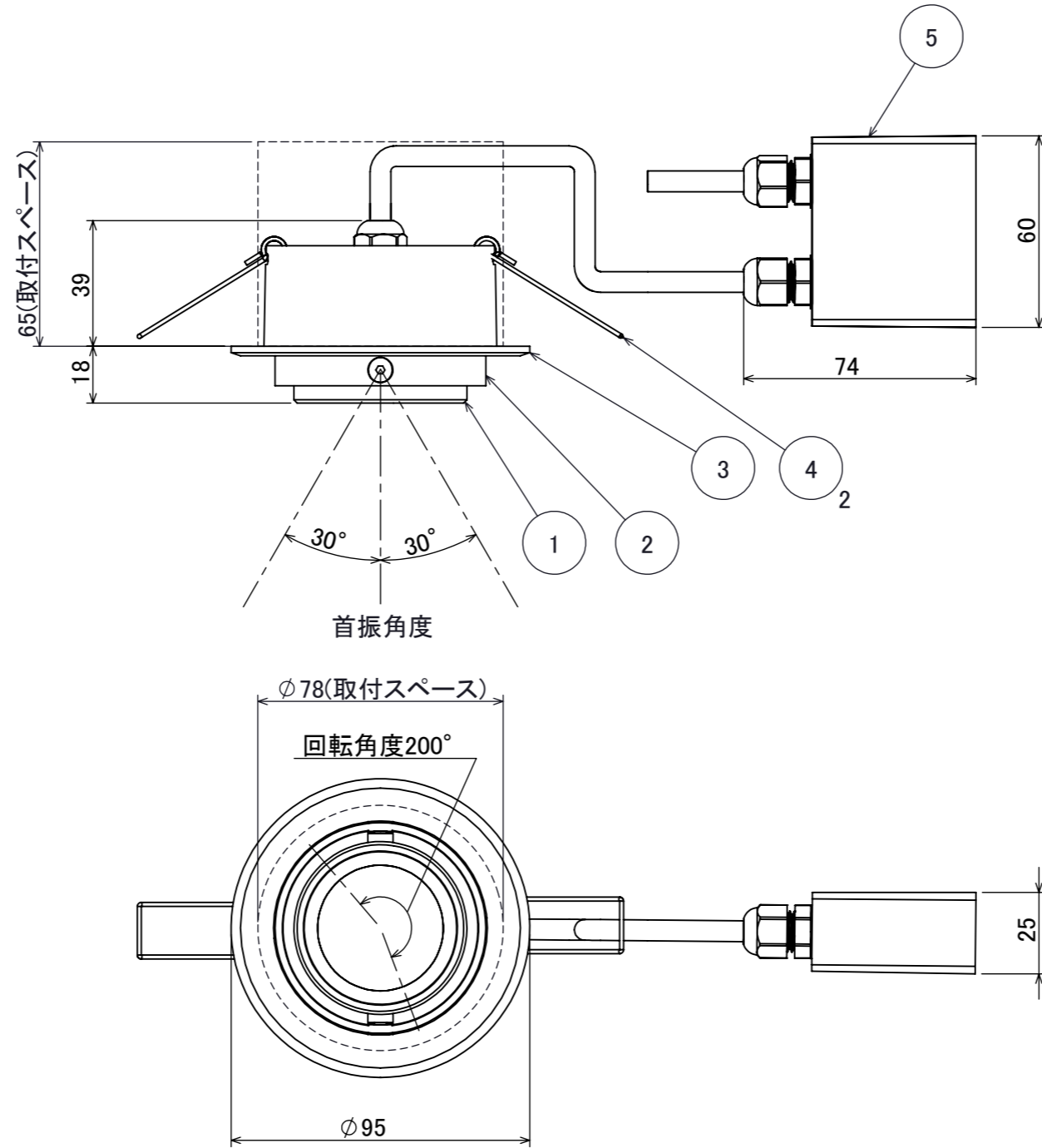


No.	部品名	個数	材質
1	本体	1	アルミ
2	回転枠	1	アルミ
3	バネ	2	ステンレス
4	枠	1	アルミ
5	電源	1	ポリカーボネート



				名前 / NAME		消費電力 / POWER CONSUMPTION		品番 / PART NO.	
				検認	原	約3.4W		HBH-D02G/B	
				検認	小林	光源 / LIGHT		色 / COLOR	
				設計	小林	モジュール: 電球色		グレイッシュゴールド/ブラウン	
				製図	岩下	重量 / WEIGHT		品名 / DRAWING NAME	
				日付	2023/03/29	約0.35kg		ダウンライト 2型 ユニバーサル	
NO.				改定履歴 / REVISION HISTORY		日付		名前 / NAME	

投影法 / PROJECTION	尺度 / SCALE	DiGiTEC TAKASHO DIGITEC CO.,LTD.		1/1
	1:2			