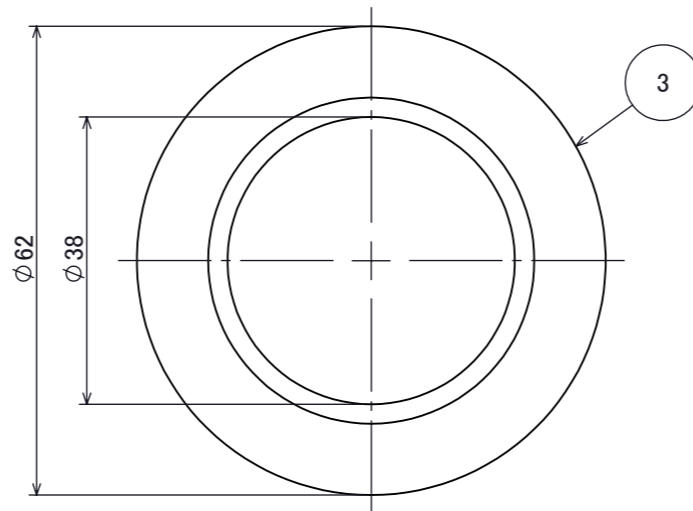
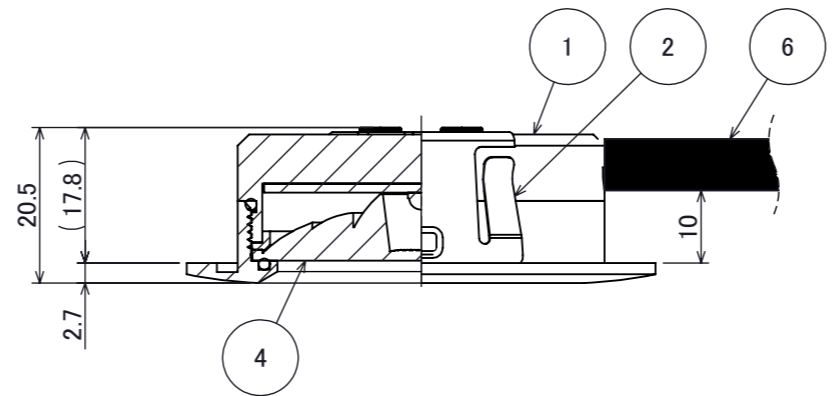
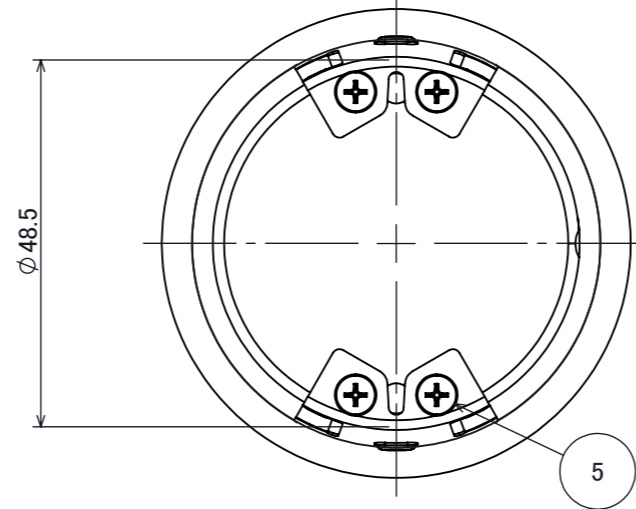



No.	部品名	個数	材質
1	ボディ	1	アルミ
2	パネ	2	ステンレス
3	枠	1	アルミ
4	レンズ	1	ポリカーボネート
5	低頭ねじ M3×4	4	ステンレス
6	コード VCTF 2×0.75sq	1	-



コード長:0.3m

				名前 / NAME		消費電力 / POWER CONSUMPTION		品番 / PART NO.	
				検認	原	3.1W		HBH-D07G/B	
				検認	丸吉	光源 / LIGHT		色 / COLOR	
				設計	岩下	LED:電球色		グレイッシュゴールド/ブラウン	
				製図	岩下	重量 / WEIGHT		品名 / DRAWING NAME	
				NO.	改定履歴 / REVISION HISTORY	日付	名前 / NAME	日付	2024/01/25
						投影法 / PROJECTION	尺度 / SCALE		
							1:1	1/1	