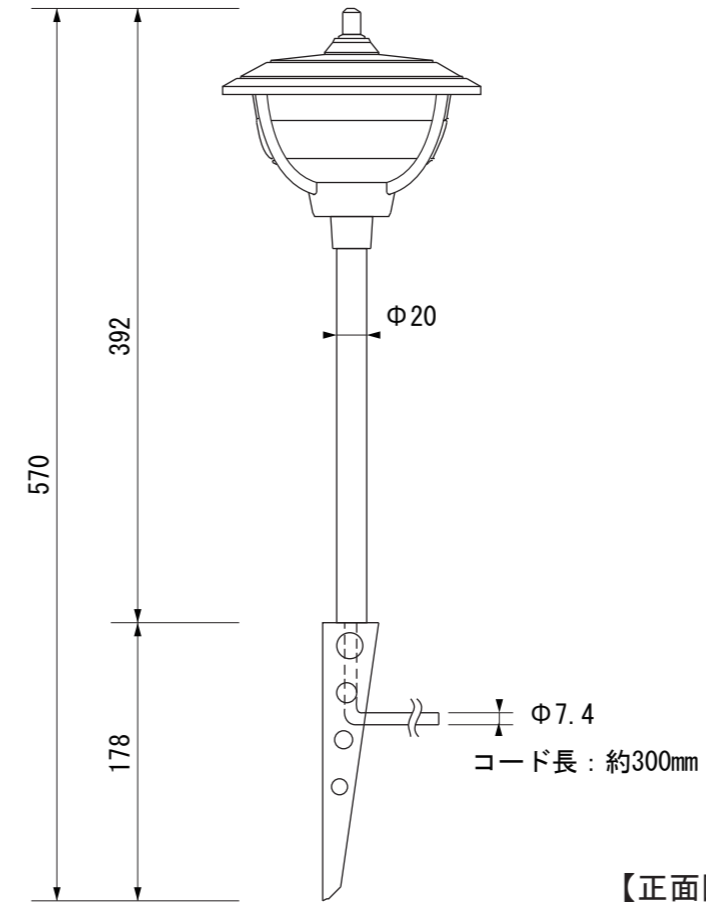


【上面図】



【正面図】

寸法数値：mm表記
寸法公差：±0.5mm

備 考 欄	③	2011.1.13	使用電球 / LED球0.5W (T-15)	日付	2011年 1月 13日			品番	HCA-006D
	②	2011.1.13	材質 / アルミ、透明泡入りガラス	製図	検図	承認	図番 49923600	品名	ガーデンスプレッドライト2型
	①	2011.1.13	重量 / 約0.7kg	木谷	花田	古澤			
	符号	日付	記事						



株式会社タカショー
和歌山県海南市南赤坂20-1
TEL. 073-482-4128 (代)
FAX. 073-486-2560 (代)