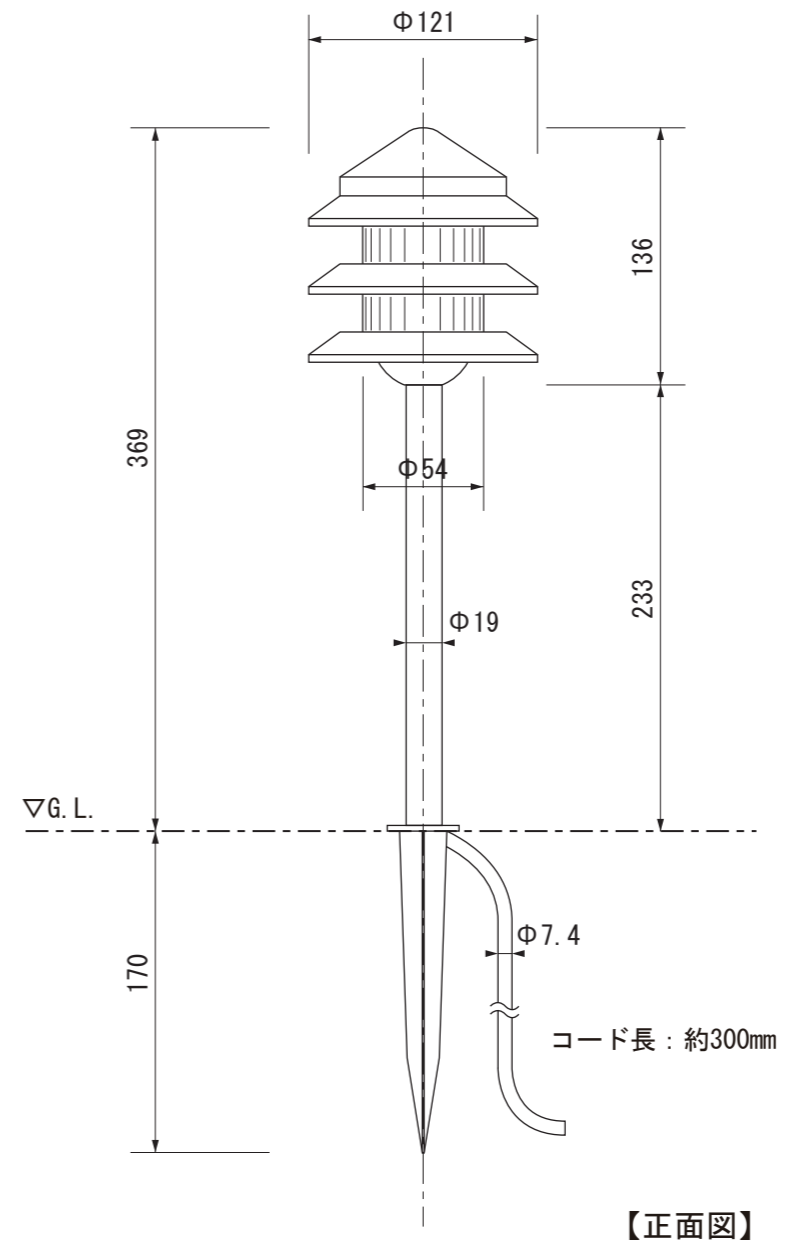


【上面図】



【正面図】

寸法数値 : mm表記
寸法公差 : ±0.5mm

備 考 欄	③	2011.3.9	使用電球 / LED球 0.5W(T-15)	日付	2011年 3月 9日			品番	HCA-011D
	②	2011.3.9	材質 / アルミ、プラスチック	製図	検図	承認	図番 49928100	品名	ガーデン Spreddライト3型
	①	2011.3.9	重量 / 約0.28kg	木谷	花田	古澤			
	符号	日付	記事						



株式会社タカショー
和歌山県海南市南赤坂20-1
TEL. 073-482-4128 (代)
FAX. 073-486-2560 (代)