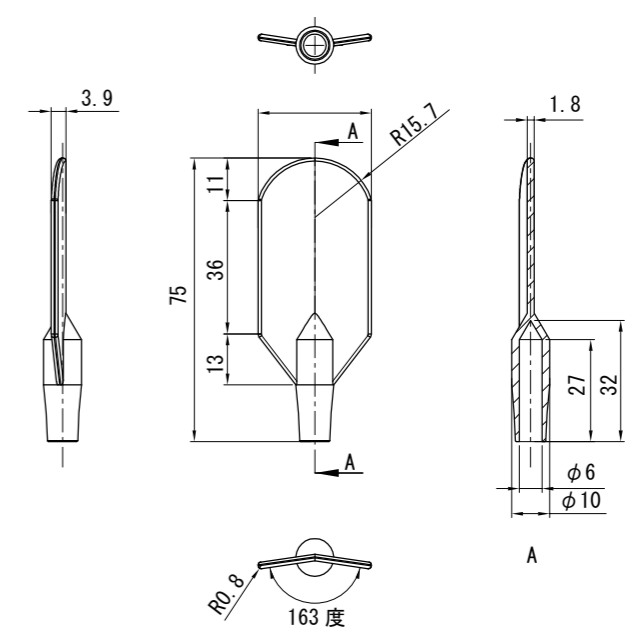


【上部シリコン部分詳細】
尺度：1：2



寸法数値：mm表記
寸法公差：±0.5mm

備考欄	③	2013.02.01		日付	2017年4月1日			品番	HCB-W/D/B01K
	②	2013.02.01	材質/アルミ、シリコン	製図	検図	承認	尺度	品名	ガ-テンリ-ライト (白/電/青)
	①	2013.02.01	重量/約0.3kg	真鍋	岩根	原			
	符号	日付	記事						



株式会社タカショー
和歌山県海南市南赤坂20-1
TEL 073-482-4128 (代)
FAX 073-486-2560 (代)