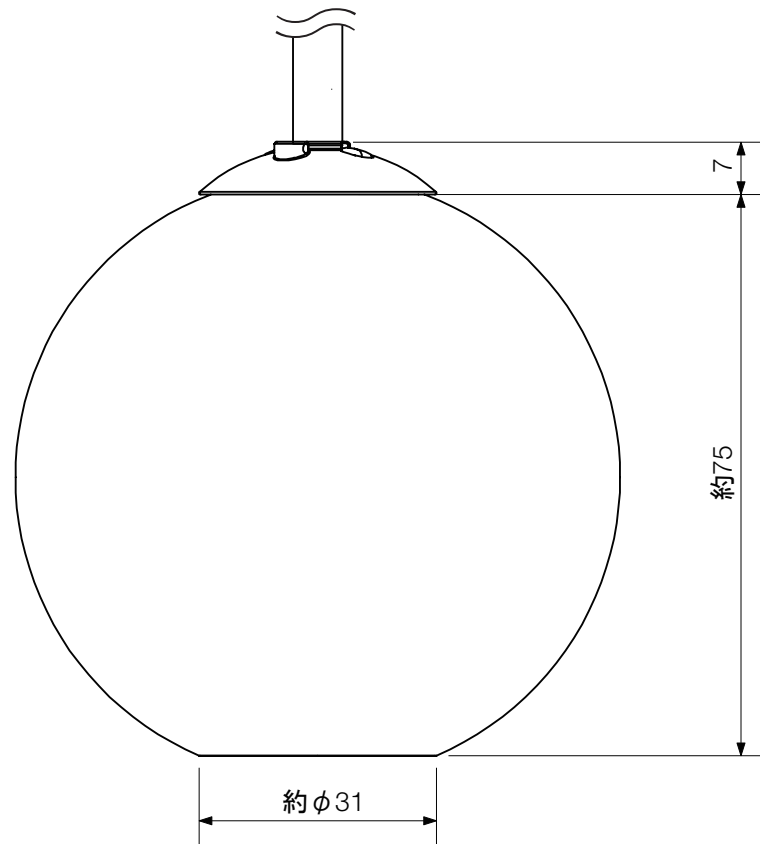
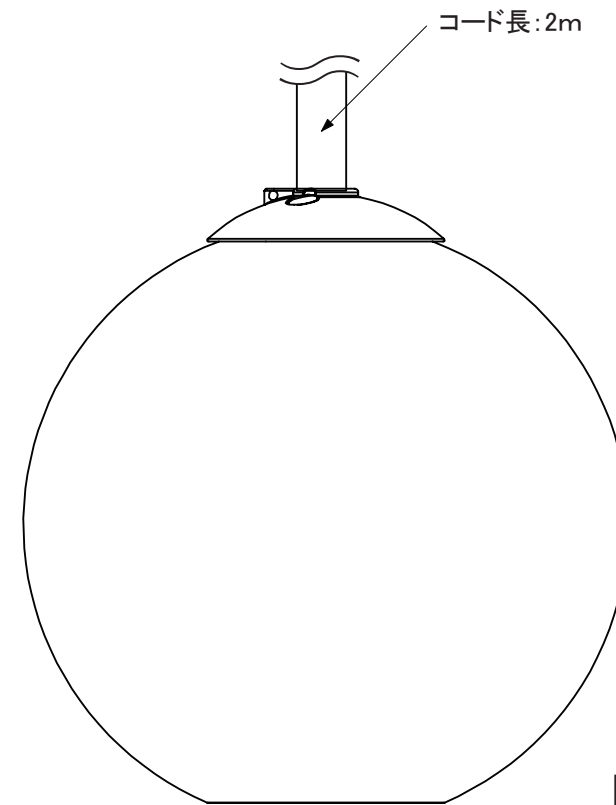


【平面図】



【正面図】



【右側面図】

寸法公差：±0.5mm
寸法数値：mm表記

備 考 欄	③	2014. 2. 1	消費電力／約0.8W	日付	2014 年 2 月 1 日				品番	HCB-□02T
	②	2014. 2. 1	材質／泡入りガラス	製図	検図	承認	図番	品名	ガーデンスポットライト(白・電球色)	
	①	2014. 2. 1	重量／約0.1kg	真鍋	岩根	真鍋	尺度			
	符号	日付	記事						1 : 1	



株式会社タカショー
和歌山県海南市南赤坂20-1
TEL. 073-482-4128(代)
FAX. 073-486-2560(代)