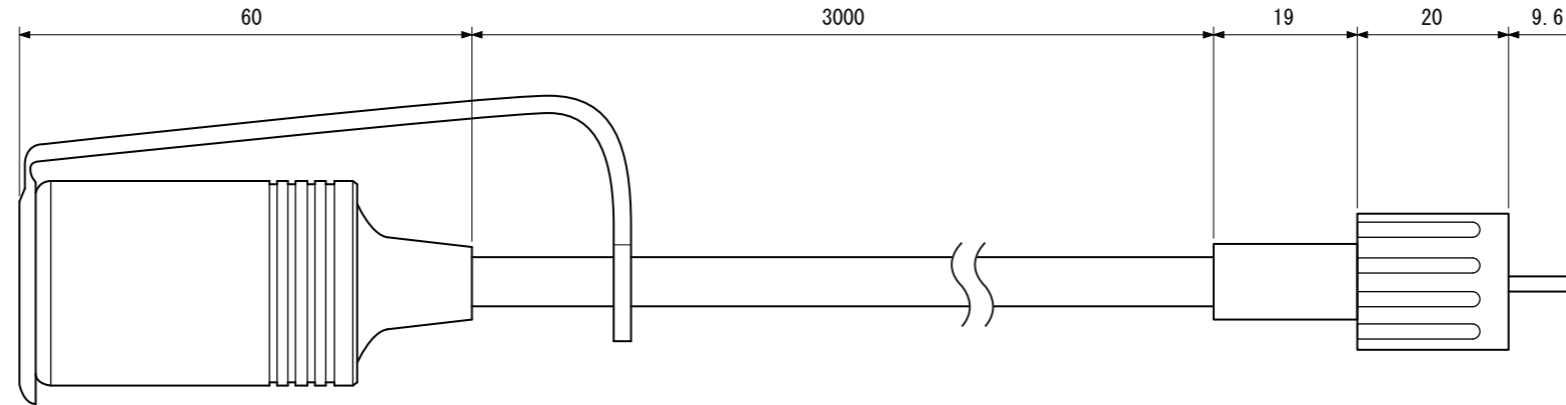
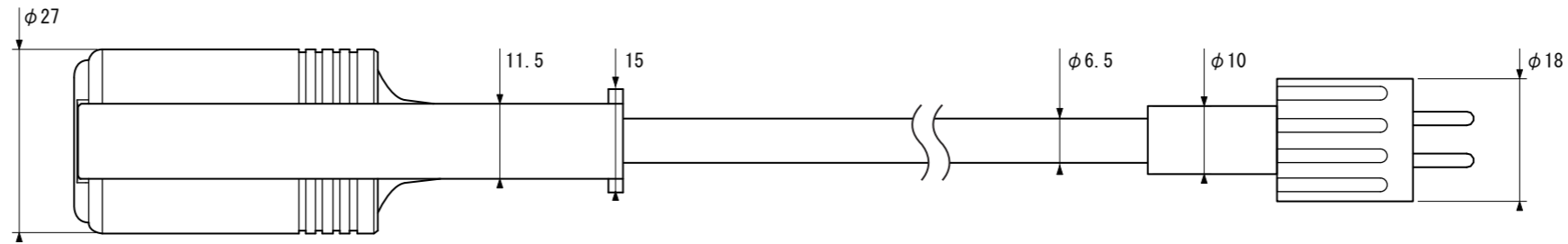


【上面図】



【正面図】



【側面図】

寸法数値：mm表記
寸法公差：±0.5mm

備 考 欄	③	2013.02.01		日付	2013年 2月 1日			品番	HCC-004K
	②	2013.02.01	材質／プラスチック	製図	検図	承認	図番 尺度	品名	ソーラーゲート用イレクト用カネソケット
	①	2013.02.01	重量／約0.3kg	真鍋	真鍋	古澤			
	符号	日付	記事						



株式会社タカショー
和歌山県海南市南赤坂20-1
TEL 073-482-4128 (代)
FAX 073-486-2560 (代)