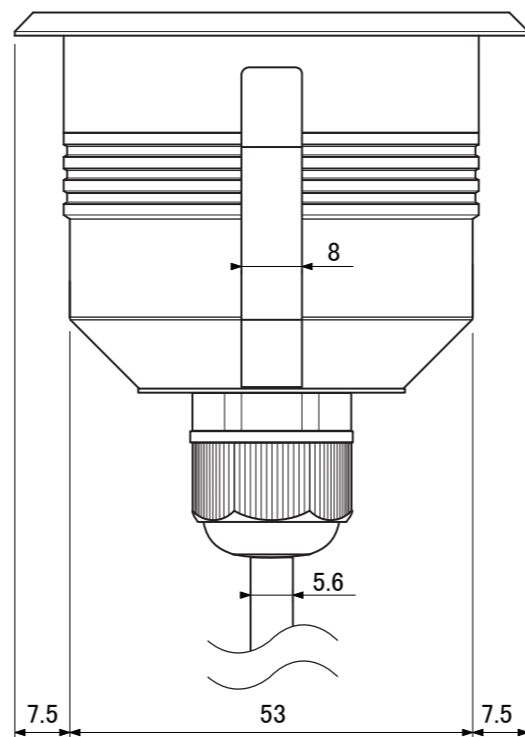
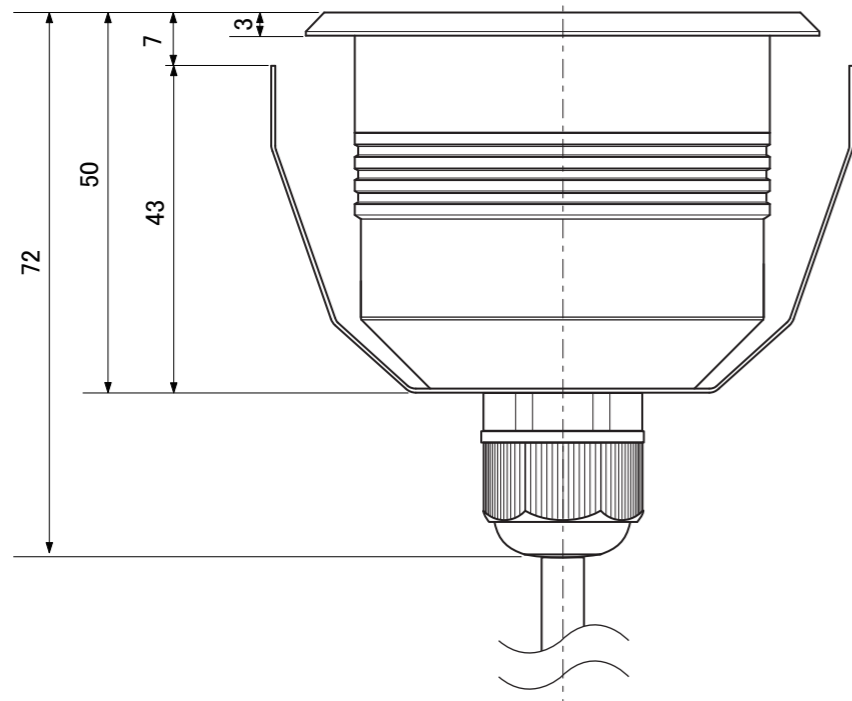
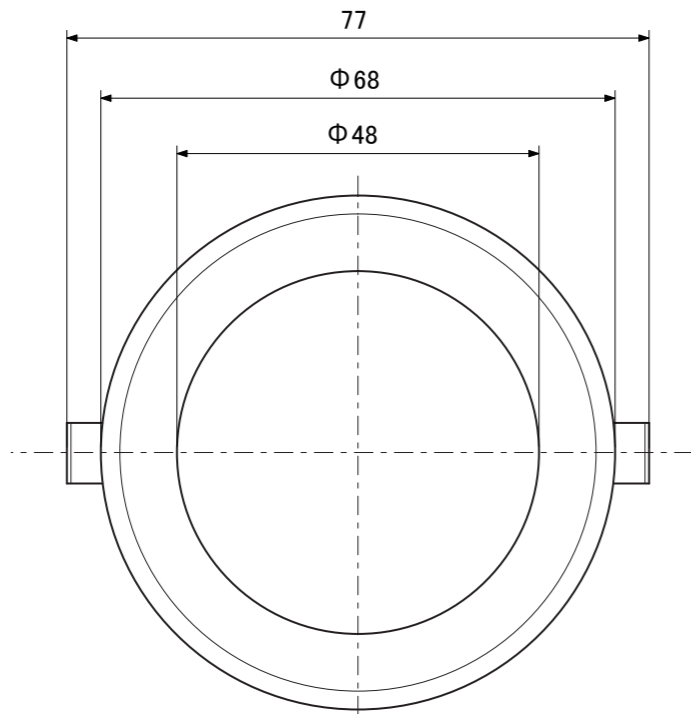
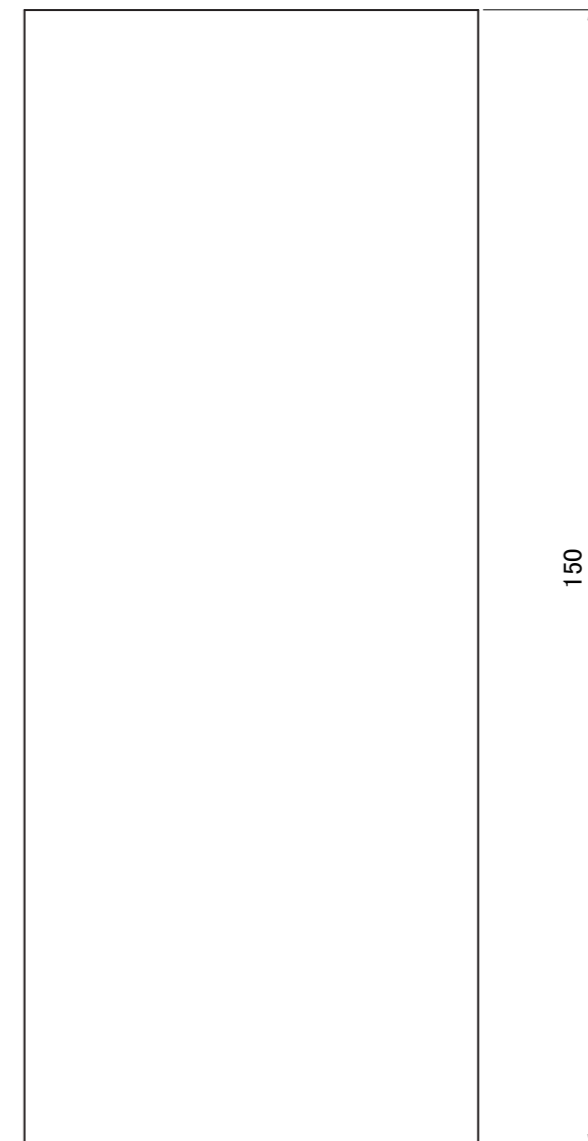
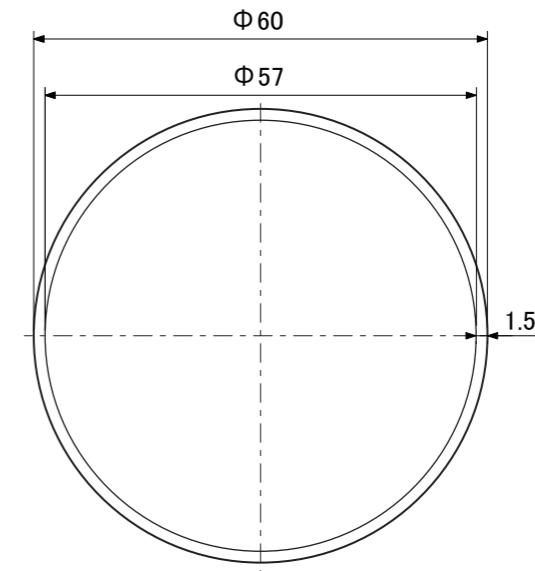


検 図



■土台部



コード長: 約0.25m
 第三角法
 寸法数値: mm表記
 寸法公差: ±0.5mm

備 考 欄	③	2015.4.1	消費電力/約3W	日付	2015年4月1日			品番	HCD-W/D/B16S
	②	2015.4.1	材質/アルミ、ステンレス、ポリカーボネート	製図	検図	承認	図 番 尺 度	品 名	リングフラットライト (白/電/青)
	①	2015.4.1	重量/約0.3kg	前田	真鍋	古澤			
	符号	日付	記事						



株式会社タカショー
 和歌山県海南市南赤坂20-1
 TEL. 073-482-4128 (代)
 FAX. 073-486-2560 (代)