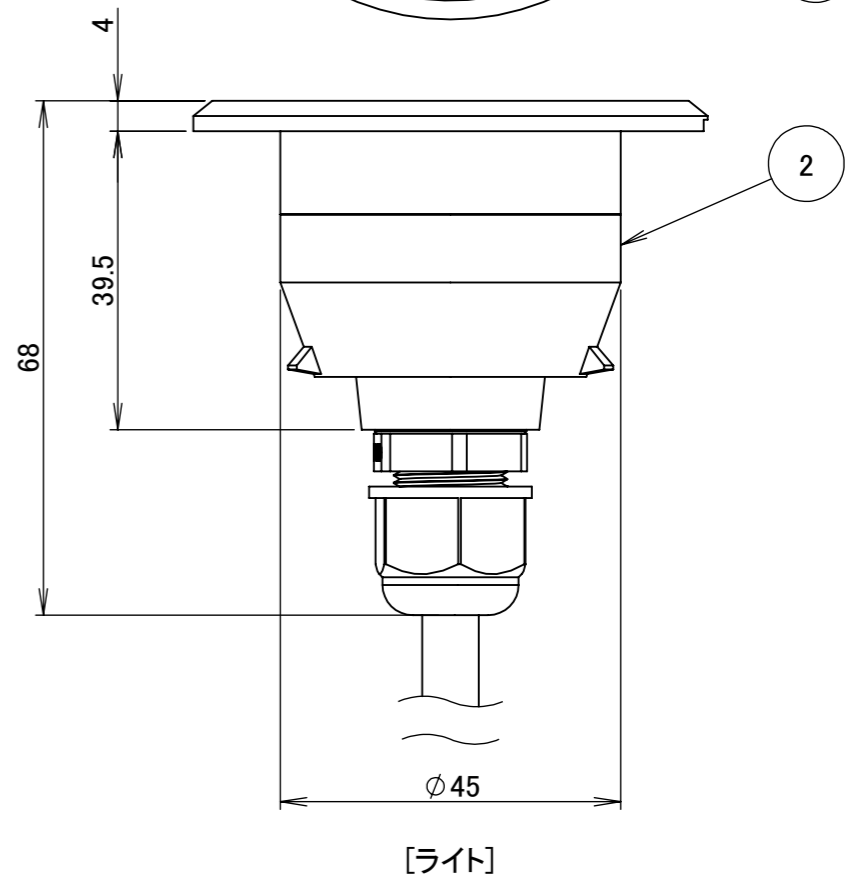
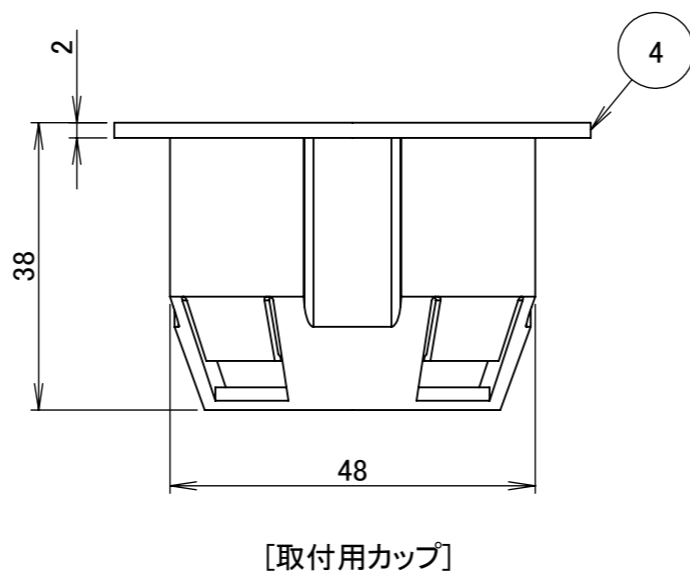
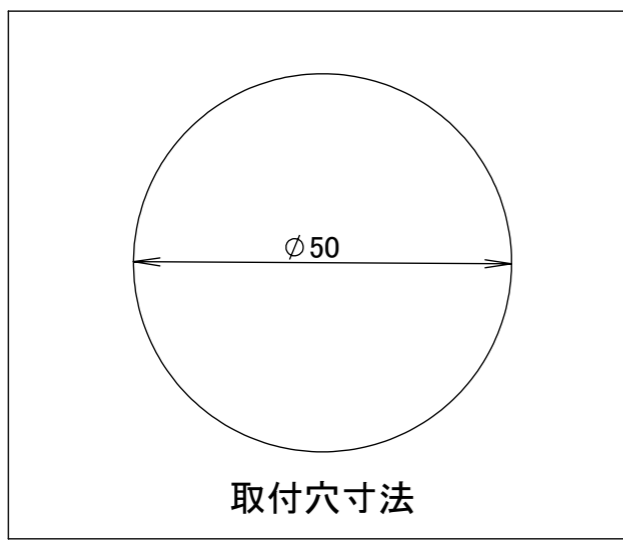
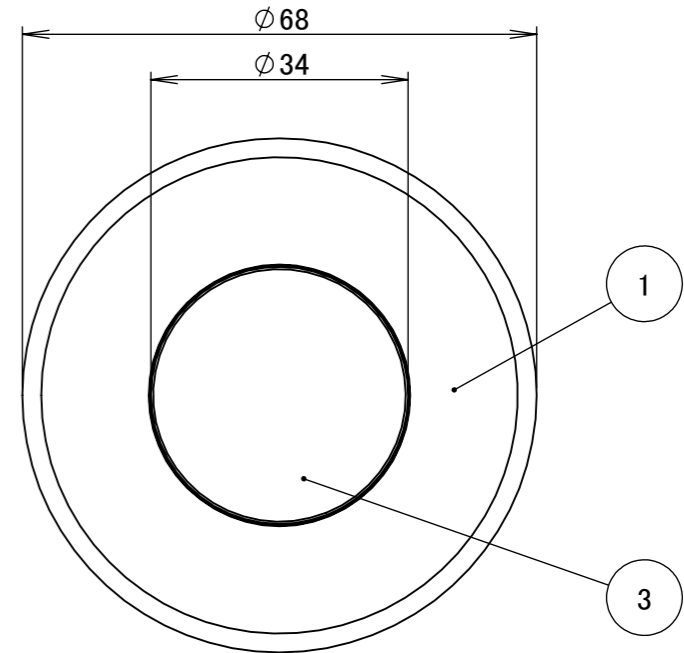
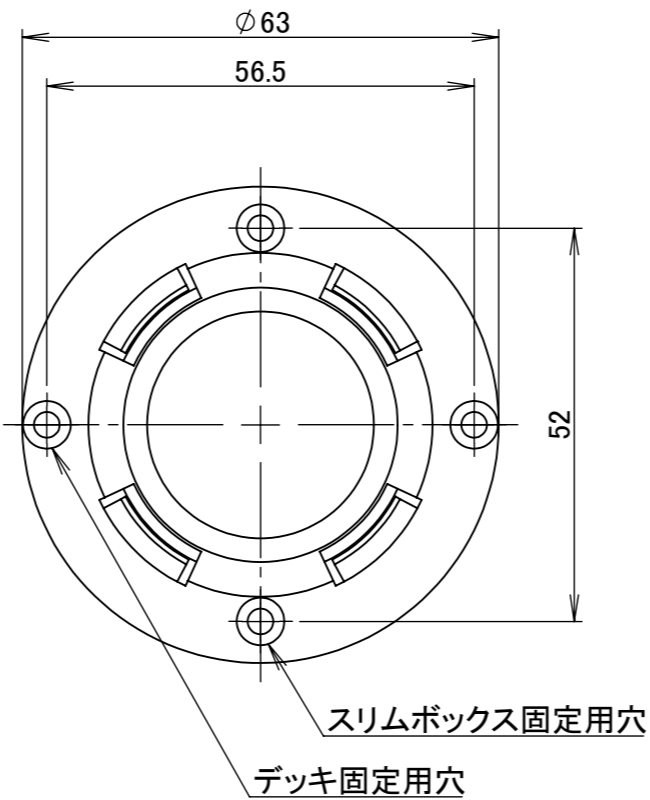


No.	部品名	個数	材質
1	天板	1	アルミ
2	本体	1	ADC12
3	乳白塗装ガラス	1	ガラス
4	カップ	1	ABS



コード長:約0.25m

				名前 / NAME		消費電力 / POWER CONSUMPTION		品番 / PART NO.	
				検認	原	1W		HCD-D19S/HCD-B19S/HCD-W19S	
				検認	小林	光源 / LIGHT		色 / COLOR	
				設計	青木	モジュール:電球色/白色/青色		シルバー	
				製図	青木	重量 / WEIGHT		品名 / DRAWING NAME	
				NO.	改定履歴 / REVISION HISTORY	日付	名前 / NAME	日付	2022/3/2
						投影法 / PROJECTION	尺度 / SCALE		 TAKASHO DIGITEC CO.,LTD.
							1:1		