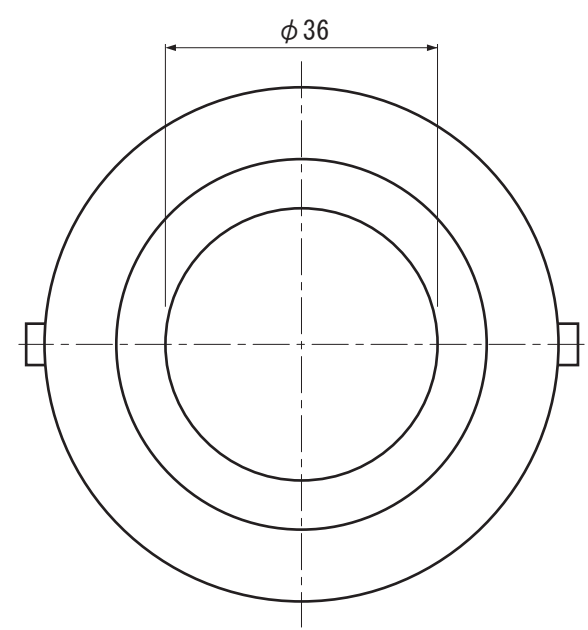
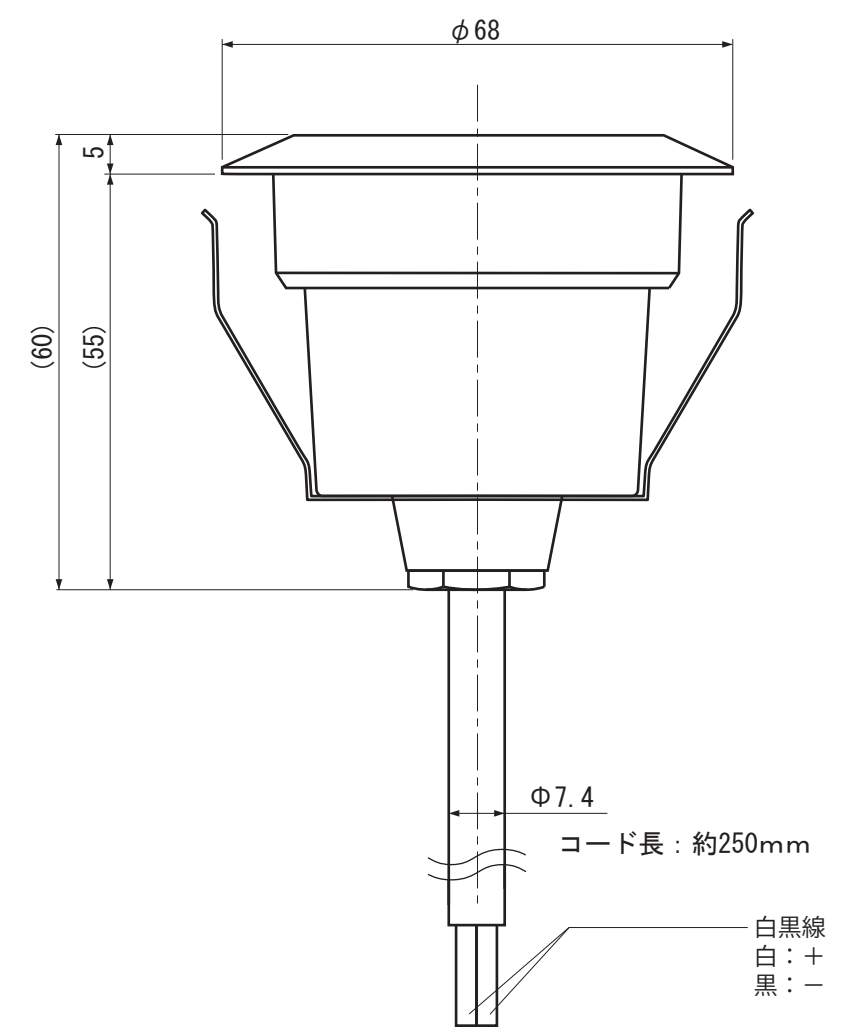


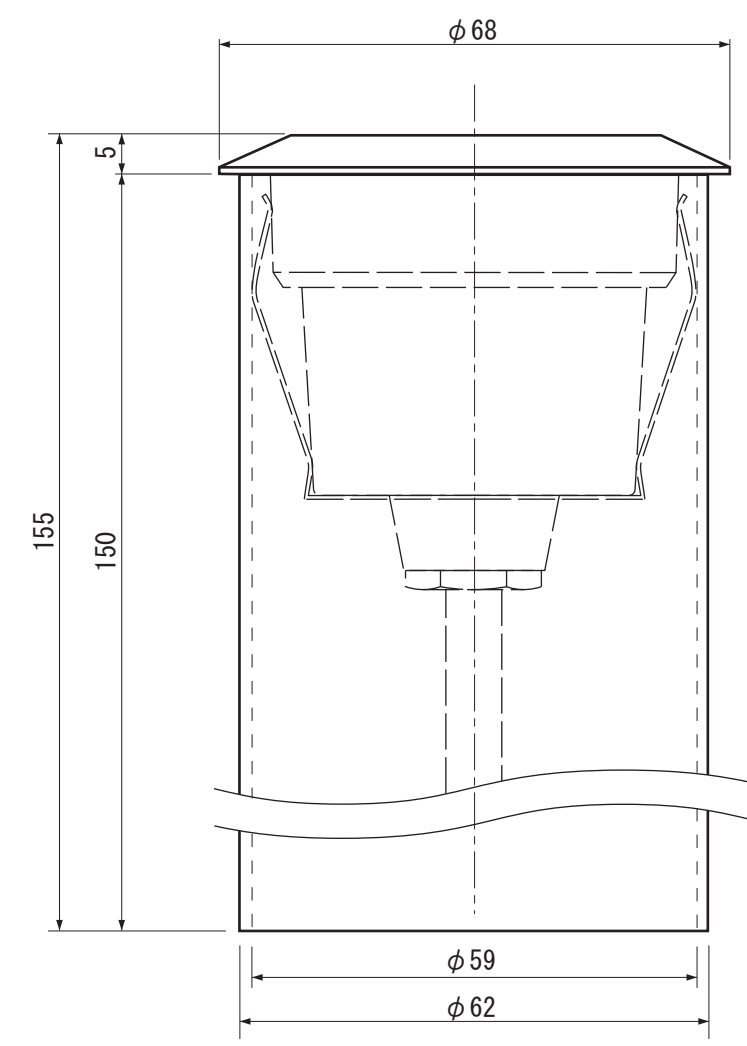
【上面図】



【正面図 土台無】



【正面図 土台有】



付属品：ドライコーン2個

寸法数値：mm 表記  
寸法公差：±0.5mm

備 考 欄	③	2014.2.1	消費電力 / LED 1W	日付	2015 年 9 月 25 日			品番	HCD-□02S
	②	2014.2.1	重量 / 約0.2kg	製図	検図	承認	図番 尺度	品名	フロストフラットライト (白/電球色)
	①	2014.2.1	材質 / アルミ、フロストガラス	岩根	真鍋	真鍋			
	符号	日付	記事						



**株式会社タカショー**  
和歌山県海南市南赤坂20-1  
TEL. 073-482-4128(代)  
FAX. 073-486-2560(代)