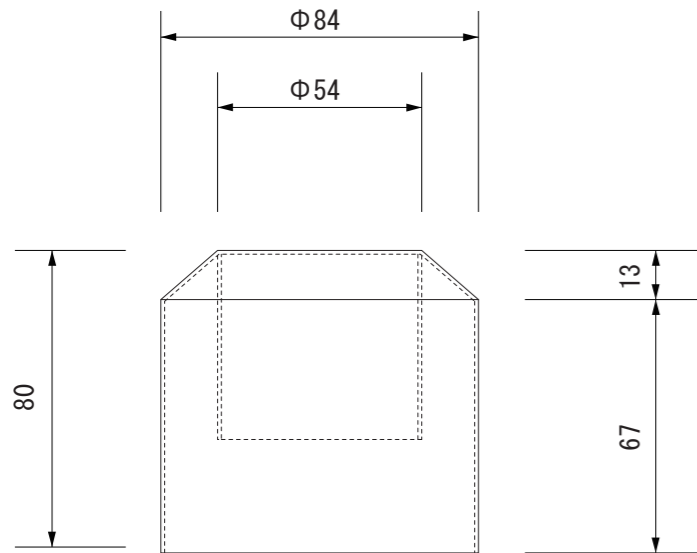
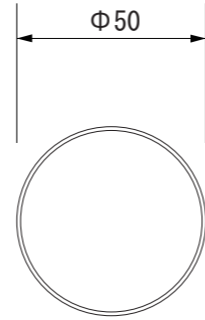


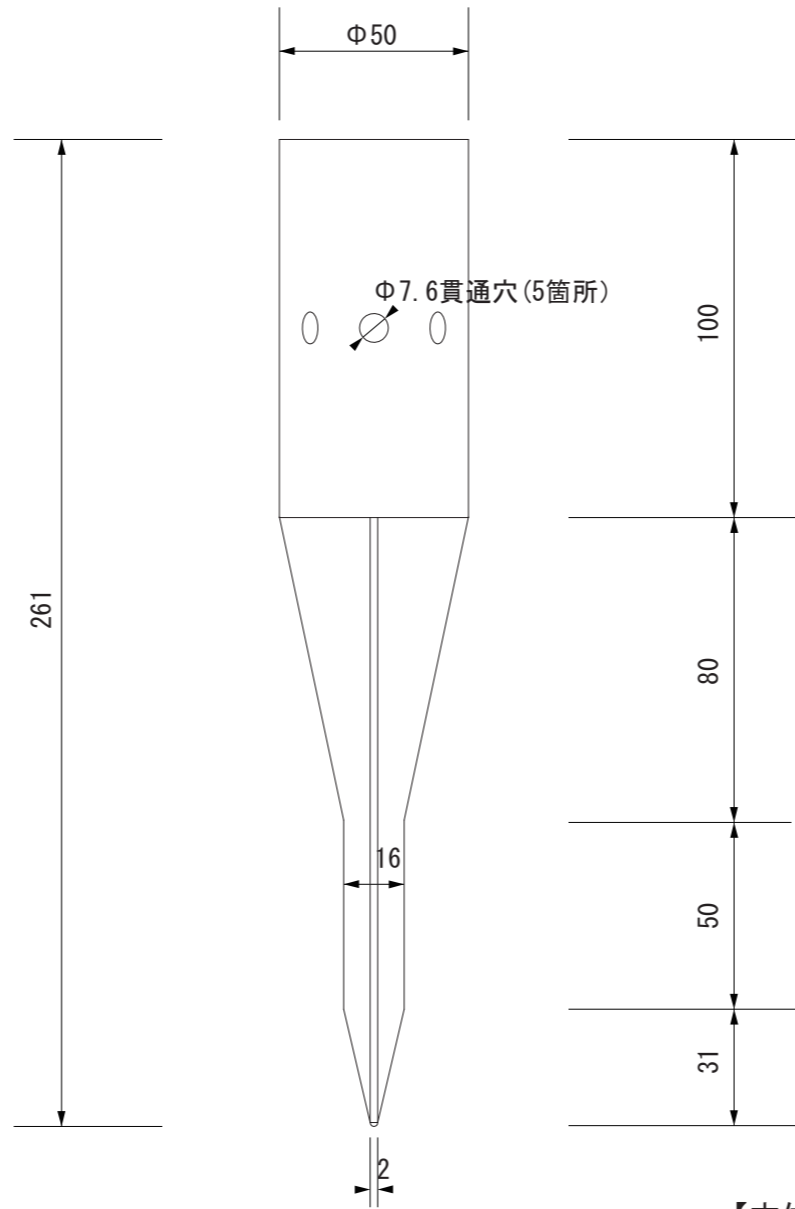
【キャップ部上面図】



【キャップ部正面図】

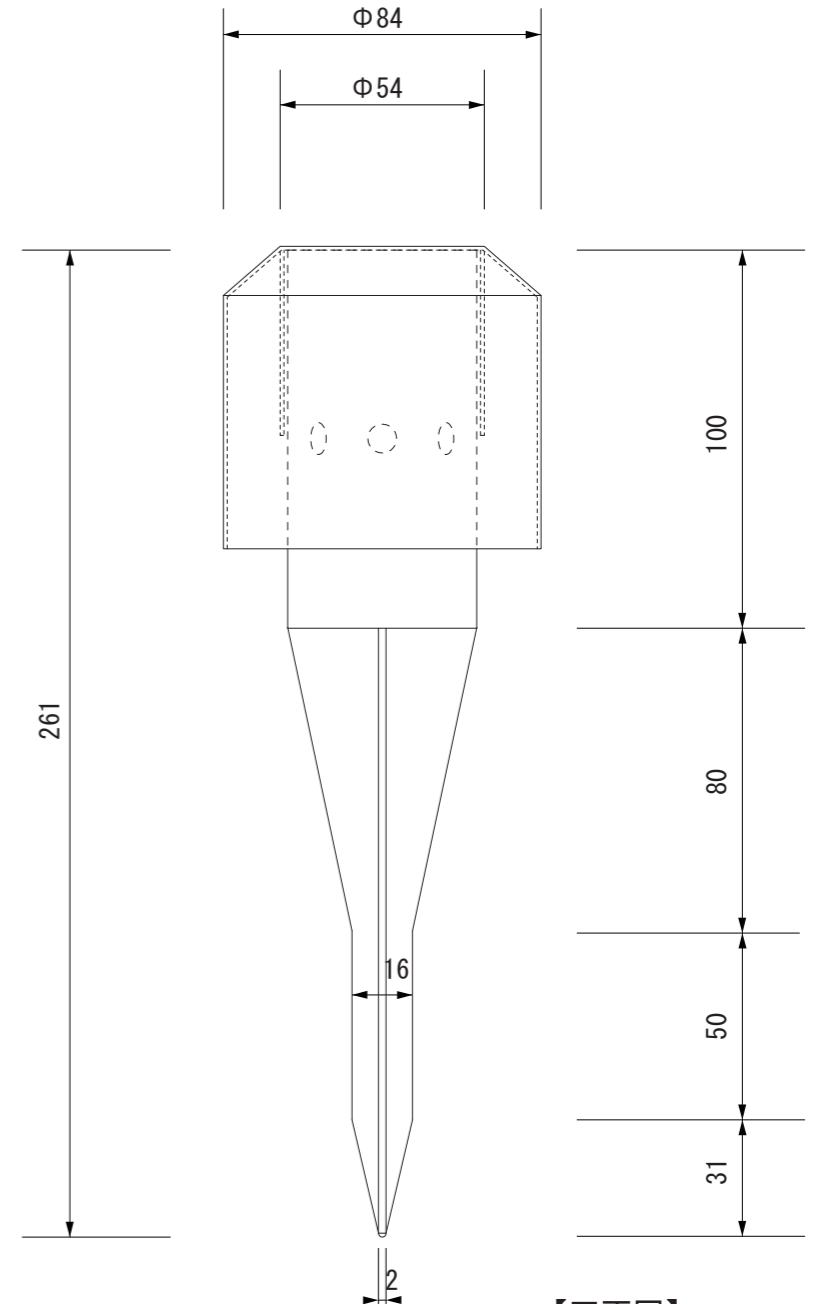


【本体上面図】



【本体正面図】

Φ7.6貫通穴(5箇所)



【正面図】

寸法数値：mm表記
寸法公差：±0.5mm

備 考 欄	③			日付	2011年 1月 31日			品番	HCE-0005
	②	2011.1.31	材質/AES 付属/ワンタッチ端子(2個)	製図	検図	承認	図番	49822200	品名 ガーデンスケープ用 ジャンクションボックス
	①	2011.1.31	重量/約0.14kg	木谷	花田	古澤	尺度	1:2	
	符号	日付	記事						



株式会社タカショー
和歌山県海南市南赤坂20-1
TEL. 073-482-4128 (代)
FAX. 073-486-2560 (代)