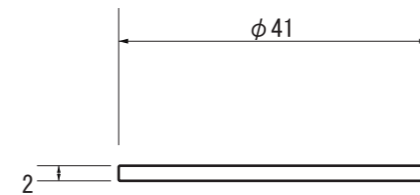
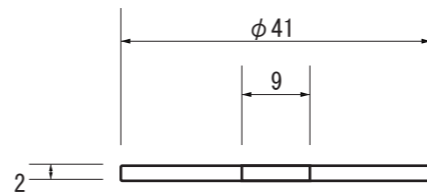
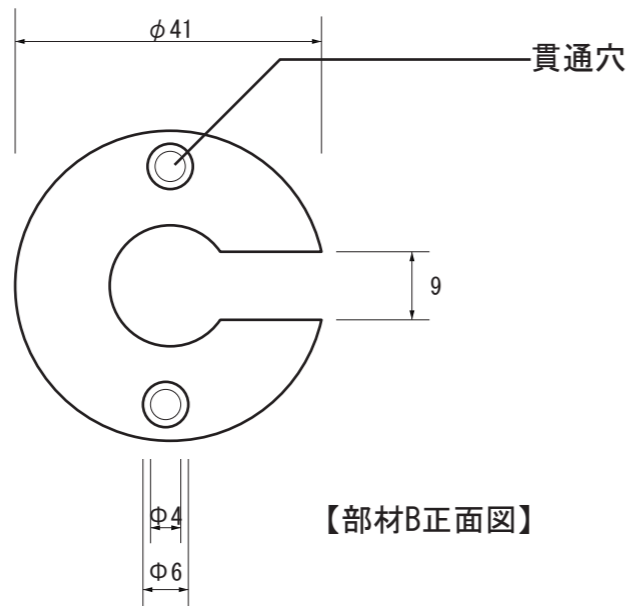


【部材A側面図】



【部材B側面図】

寸法数値：mm表記
寸法公差：±0.5mm

備 考 欄	③	2010.12.17	部材A / 1枚 部材B / 2枚	日付	2010年 12月 17日			品番	HCE-0007
	②	2010.12.17	材質 / アルミ	製図	検図	承認	図番 49951900	品名	ガーデンスケープ用ベースプレート1型
	①	2010.12.17	総重量 / 71g	木谷	花田	古澤			
	符号	日付	記事						



株式会社タカショー
和歌山県海南市南赤坂20-1
TEL. 073-482-4128 (代)
FAX. 073-486-2560 (代)