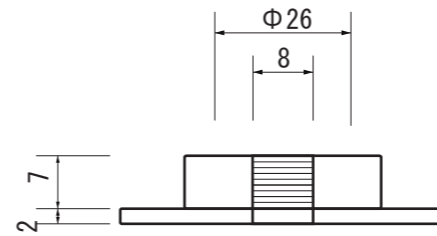
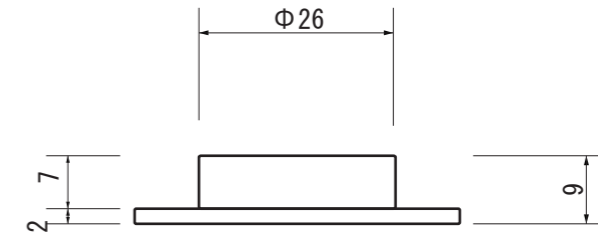


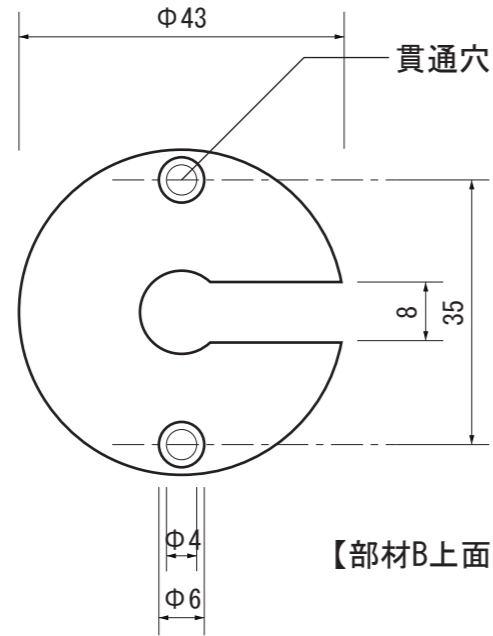
【部材A上面図】



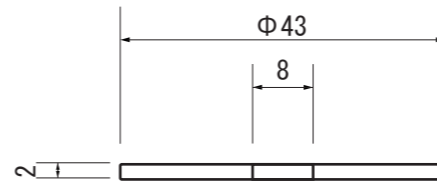
【部材A正面図】



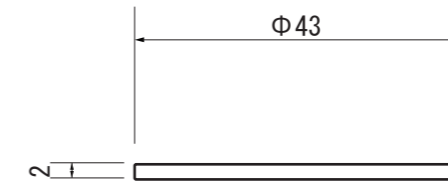
【部材A側面図】



【部材B上面図】



【部材B正面図】



【部材B側面図】

寸法数値：mm表記  
寸法公差：±0.5mm

備考欄	③	2011.5.10	部材A / 1枚 部材B / 2枚	日付	2011年 5月 10日			品番	HCE-0008
	②	2011.5.10	材質 / アルミ	製図	検図	承認	図番 尺度	49931100 1 : 1	品名 ガーデンスケープ用ベースプレート2型
	①	2011.5.10	総重量 / 36g	木谷	花田	古澤			
	符号	日付	記事						



**株式会社タカショー**  
和歌山県海南市南赤坂20-1  
TEL. 073-482-4128 (代)  
FAX. 073-486-2560 (代)