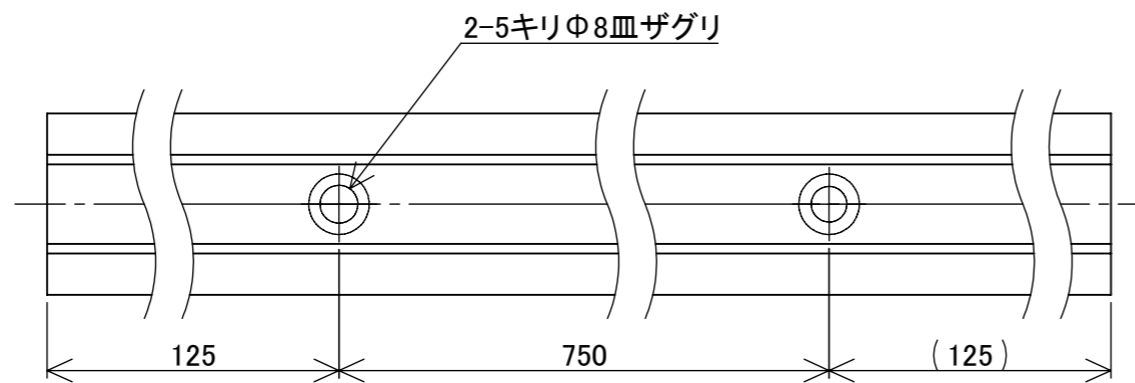
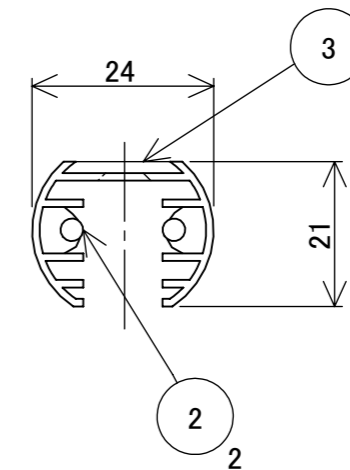
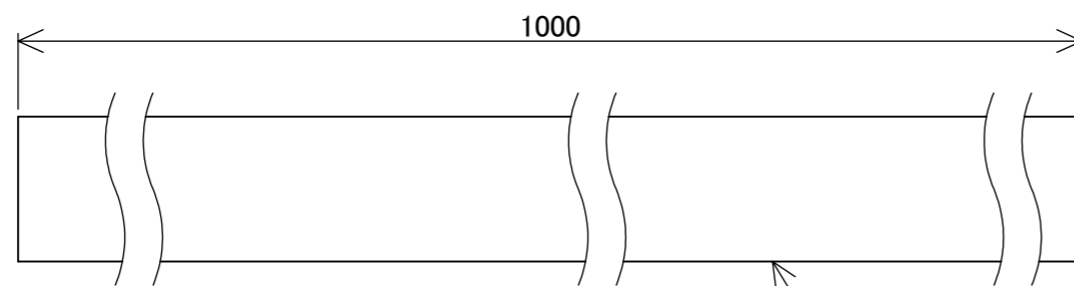


No.	部品名	個数	材質
1	本体	1	アルミ
2	銅線	2	銅
3	ゴムパッキン	1	シリコンゴム



名前 / NAME		消費電力 / POWER CONSUMPTION	品番 / PART NO.	
検認	原	-	HCE-001K	
検認	小林	材質 / MATERIAL	色 / COLOR	
		アルミ、銅、シリコンゴム	ブラック	
設計	青木	重量 / WEIGHT	品名 / DRAWING NAME	
		約0.3kg	LEDIUS ローボルトレール	
製図	青木	投影法 / PROJECTION	尺度 / SCALE	 DiGiTEC <small>TAKASHO DIGITEC CO.,LTD.</small>
NO.	改定履歴 / REVISION HISTORY	日付	名前 / NAME	
		日付	2019/04/24	