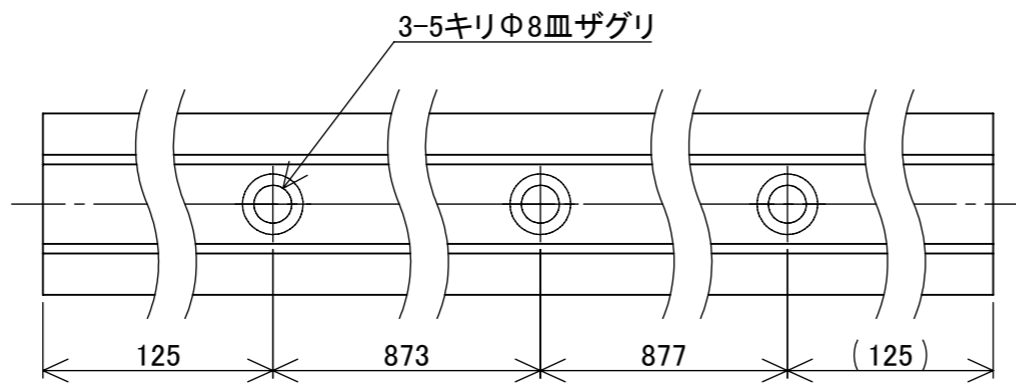
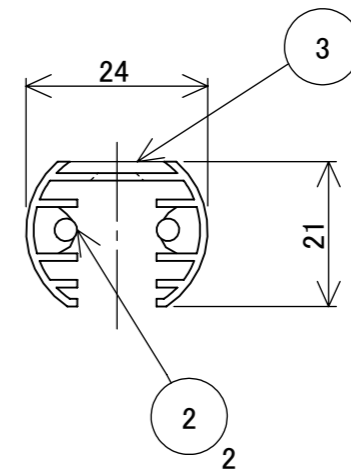
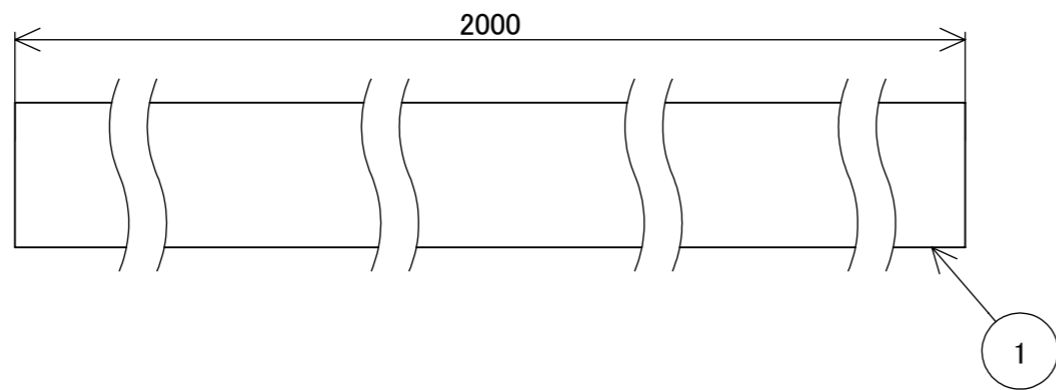


No.	部品名	個数	材質
1	本体	1	アルミ
2	銅線	2	銅
3	ゴムパッキン	1	シリコンゴム



名前 / NAME		消費電力 / POWER CONSUMPTION	品番 / PART NO.
検認	原	-	HCE-002K
検認	小林	材質 / MATERIAL	色 / COLOR
		アルミ、銅、シリコンゴム	ブラック
設計	青木	重量 / WEIGHT	品名 / DRAWING NAME
		約0.5kg	LEDIUS ローボルトレール
製図	青木	投影法 / PROJECTION	尺度 / SCALE
			1:1
NO.	改定履歴 / REVISION HISTORY	日付	名前 / NAME
		2019/04/24	

