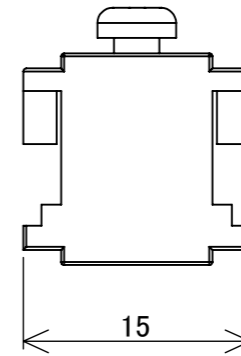
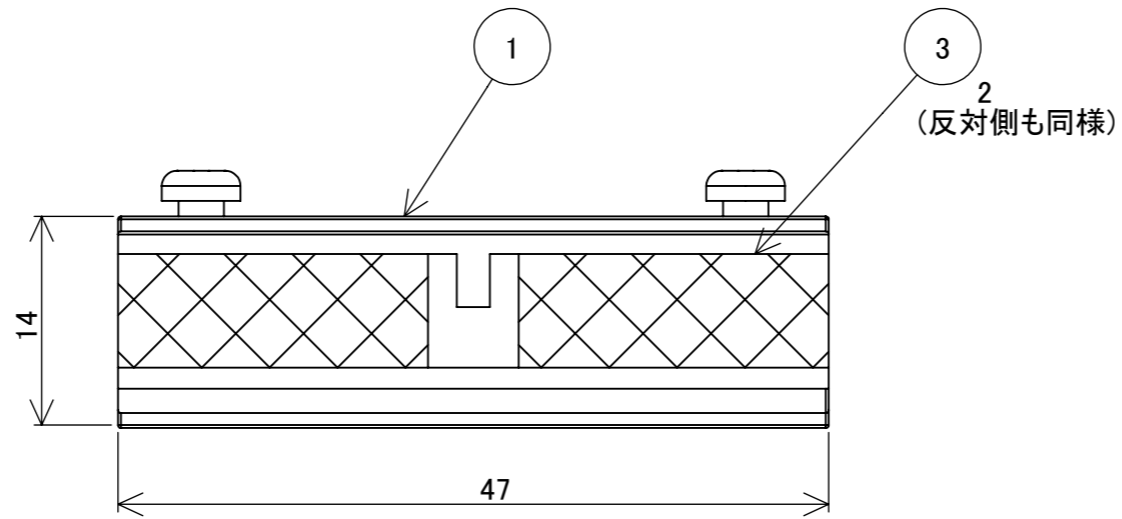
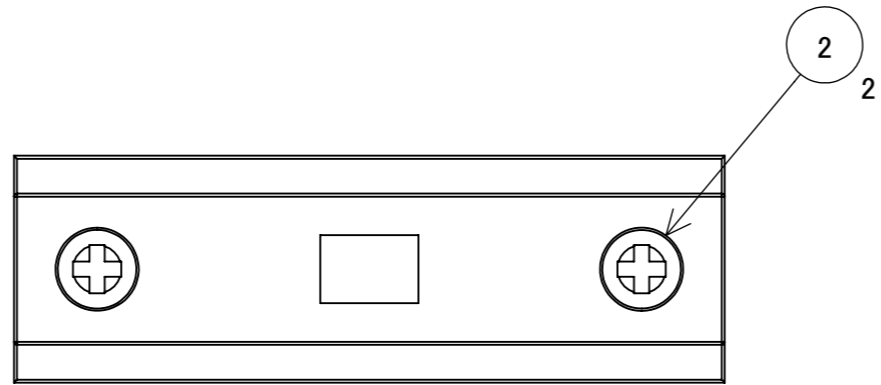


No.	部品名	個数	材質
1	本体	1	PC
2	固定ネジ	2	SUS
3	端子	2	銅



名前 / NAME		消費電力 / POWER CONSUMPTION		品番 / PART NO.	
検認	原	-		HCE-006K	
検認	小林	材質 / MATERIAL		色 / COLOR	
設計	青木	PC、SUS、銅		ブラック	
製図	青木	重量 / WEIGHT		品名 / DRAWING NAME	
NO.	改定履歴 / REVISION HISTORY	日付	名前 / NAME	日付	2019/04/24
		約20g		LEDIUS ローボルトレールジョイント	
		投影法 / PROJECTION	尺度 / SCALE	 DiGiTEC TAKASHO DIGITEC CO.,LTD.	
			2:1		