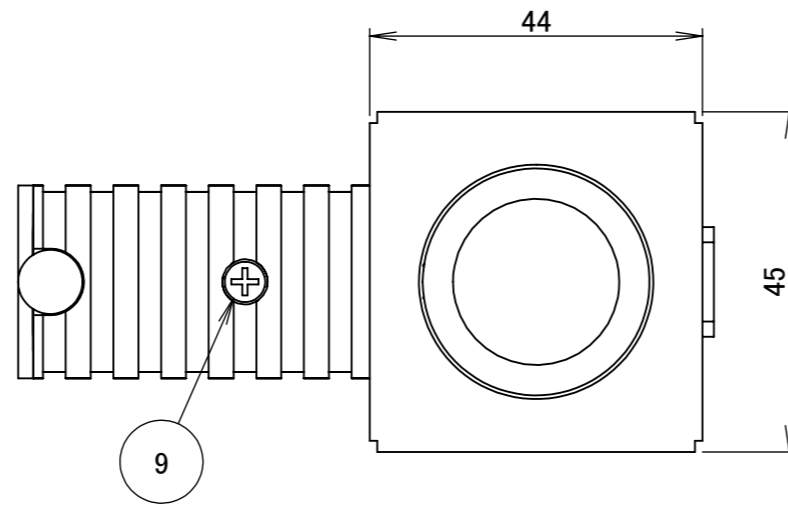
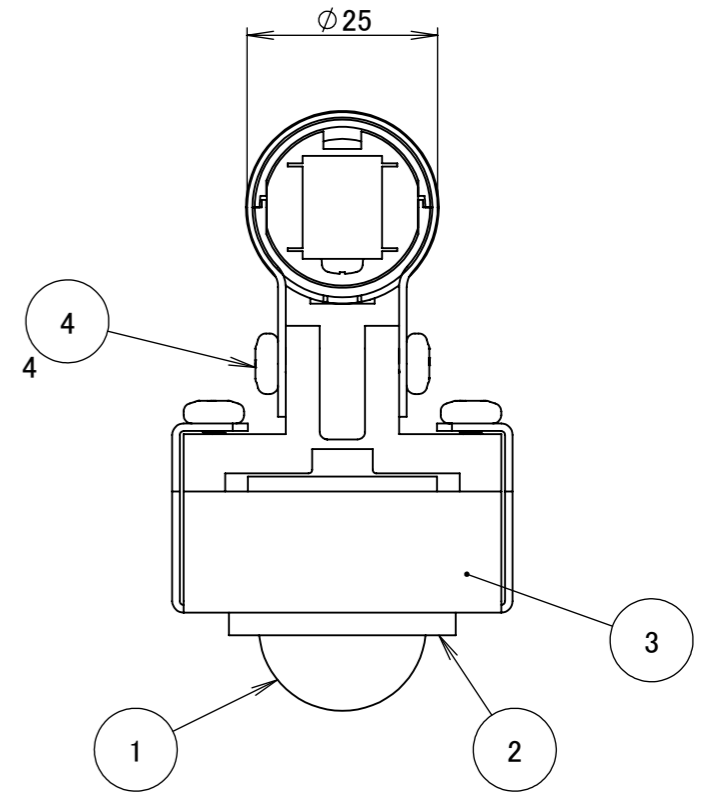
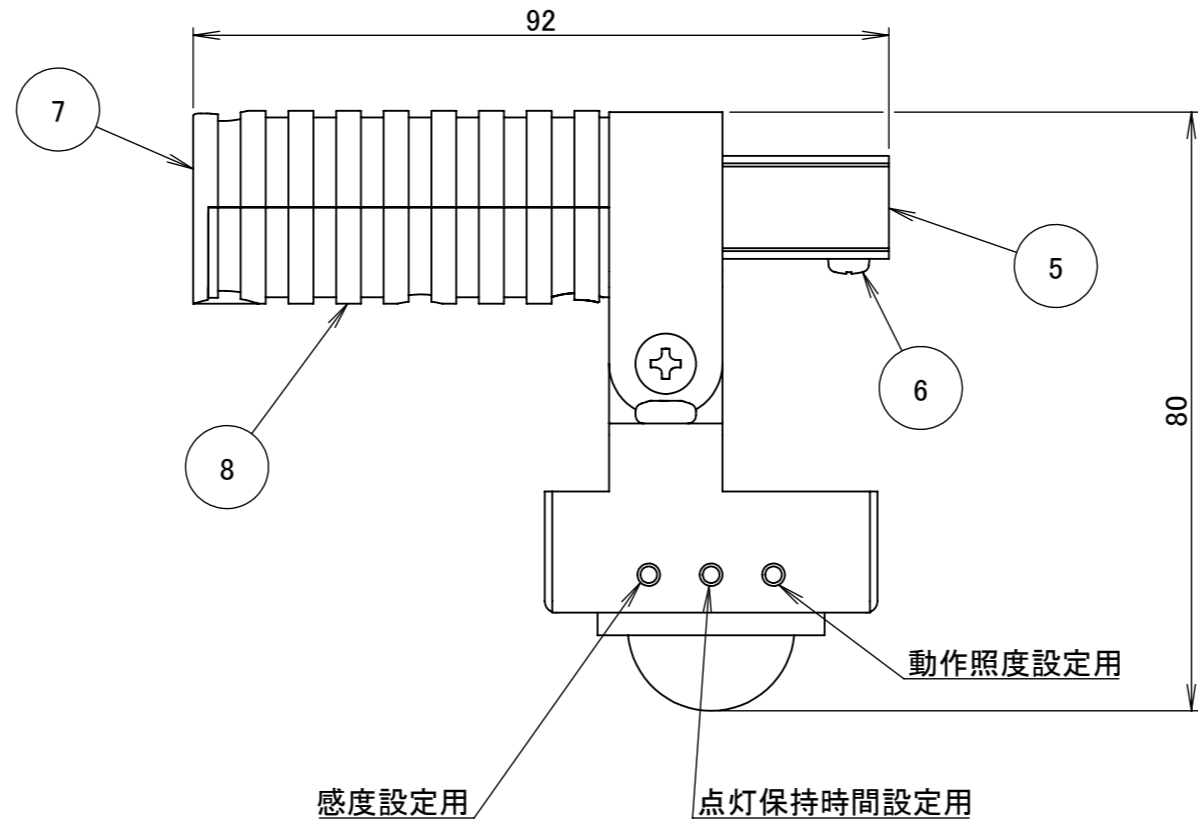
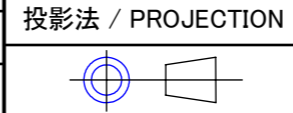


| No. | 部品名        | 個数 | 材質   |
|-----|------------|----|------|
| 1   | センサーカバー    | 1  | PMMA |
| 2   | センサー本体     | 1  | ABS  |
| 3   | カバー        | 1  | アルミ  |
| 4   | 締付ネジ(M3×5) | 4  | SUS  |
| 5   | コネクター      | 1  | PC   |
| 6   | 固定ネジ(3×14) | 1  | SUS  |
| 7   | 蓋          | 1  | PC   |
| 8   | ベース        | 1  | PC   |
| 9   | 組付ネジ(3×10) | 1  | SUS  |



| 名前 / NAME |                         | 消費電力 / POWER CONSUMPTION | 品番 / PART NO.                      |
|-----------|-------------------------|--------------------------|------------------------------------|
| 承認        | 原                       | -                        | HCE-016K                           |
| 照査        | 小林                      | 光源 / LIGHT               | 色 / COLOR                          |
| 設計        | 岩下                      | -                        | ブラック                               |
| 製図        | 岩下                      | 重量 / WEIGHT              | 品名 / DRAWING NAME                  |
|           |                         | 0.1kg                    | LEDIUS ローボルトレール フィードインキャップ 人感センサー付 |
| NO.       | 改定履歴 / REVISION HISTORY | 日付                       | 名前 / NAME                          |
|           |                         | 2020/5/26                |                                    |



尺度 / SCALE  
1:1



1/1