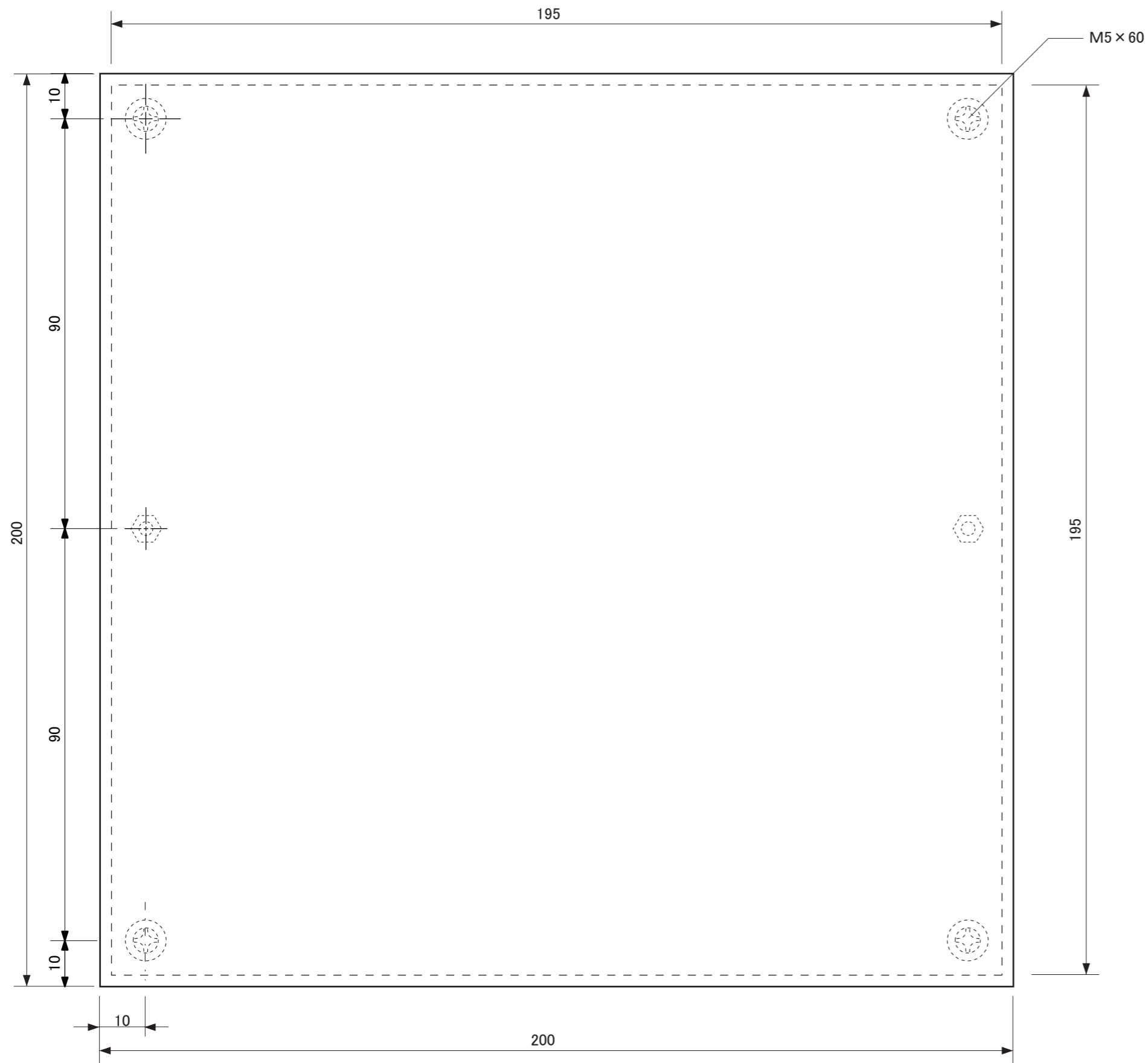
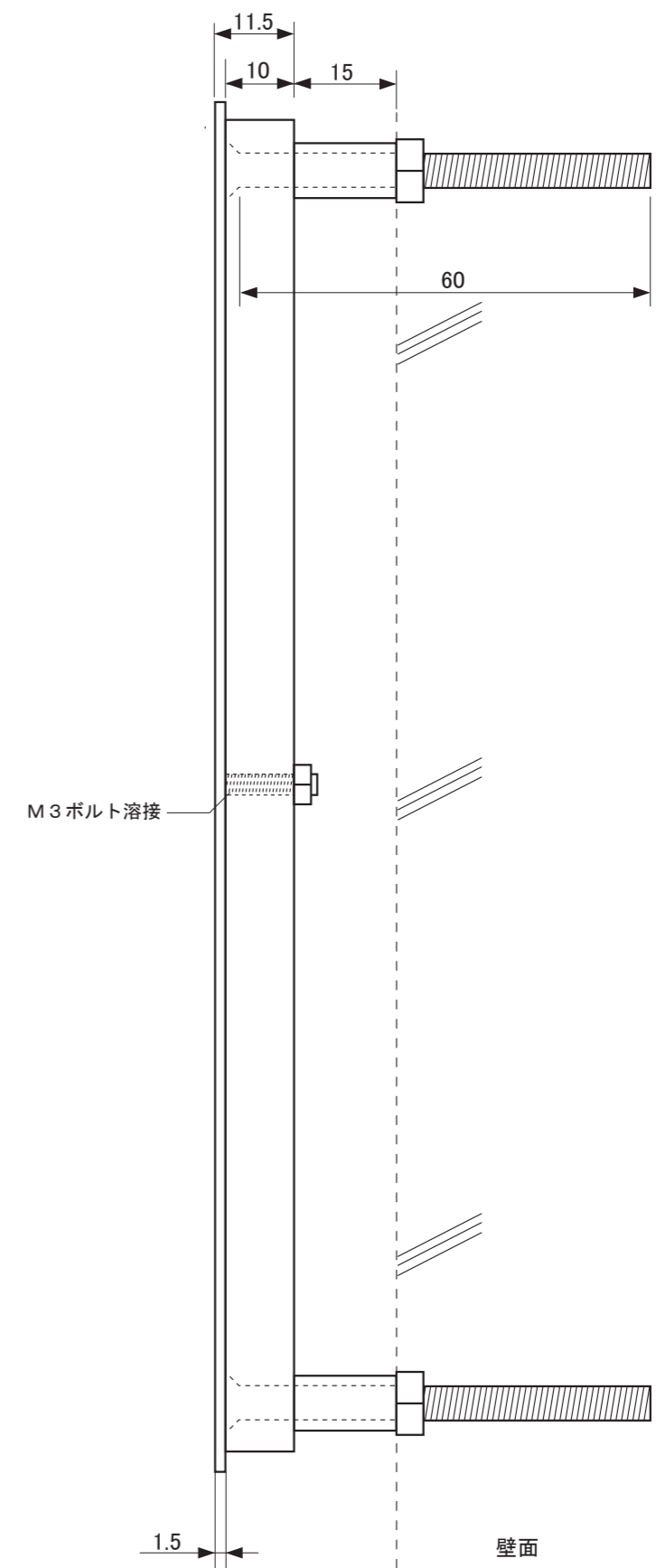


検図



【正面図】



【側面図】

寸法数値：mm表記
寸法公差：±0.5mm

備考欄	②	2013. 5. 1	材質 / 面板:ステンレス(ヘアライン/鏡面)・銅(銅板) アクリル	日付	2019 年 2 月 5 日			品番	HDB-001H/HDB-001K/HDB-001C
	①	2013. 5. 1	重量 / 約1.05kg	製図	検図	承認	図番	品名 メタル フラットタイプ 200x200 ベーシック 共通	
	符号	日付	記事	垣端	真鍋	古澤	尺度		1 : 1



株式会社タカショーデジテック
和歌山県海南市南赤坂20-1
TEL. 073-484-3618 (代)
FAX. 073-484-3619 (代)