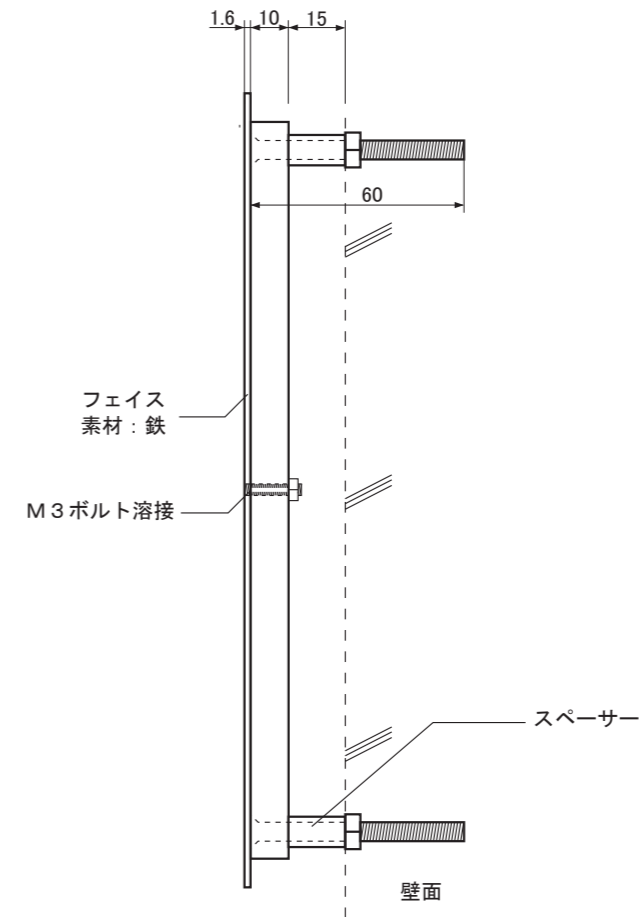


【正面図】



【側面図】

寸法数値：mm表記  
寸法公差：±0.5mm

備 考 欄	③			日付	2019 年 2 月 1 日			品番	HDF-H003/H004
	②	2013.5.1	材質／鉄(艶消しマットブラックまたはアイアントーン仕上)	製図	検図	承認	図 番 尺 度	品 名	ロートアイアンプレート ベーシックタイプ 共通
	①	2013.5.1	重量／約0.55kg	垣端	真鍋	古澤			
	符号	日付	記事						



株式会社タカショーデジテック  
和歌山県海南市南赤坂20-1  
TEL. 073-484-3618 (代)  
FAX. 073-484-3619 (代)