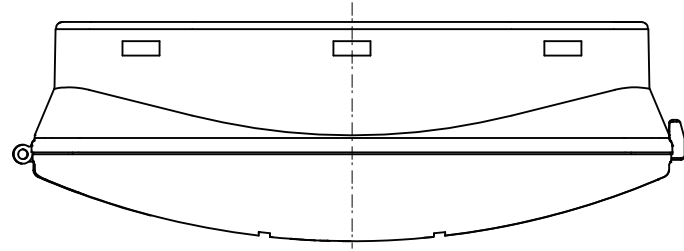
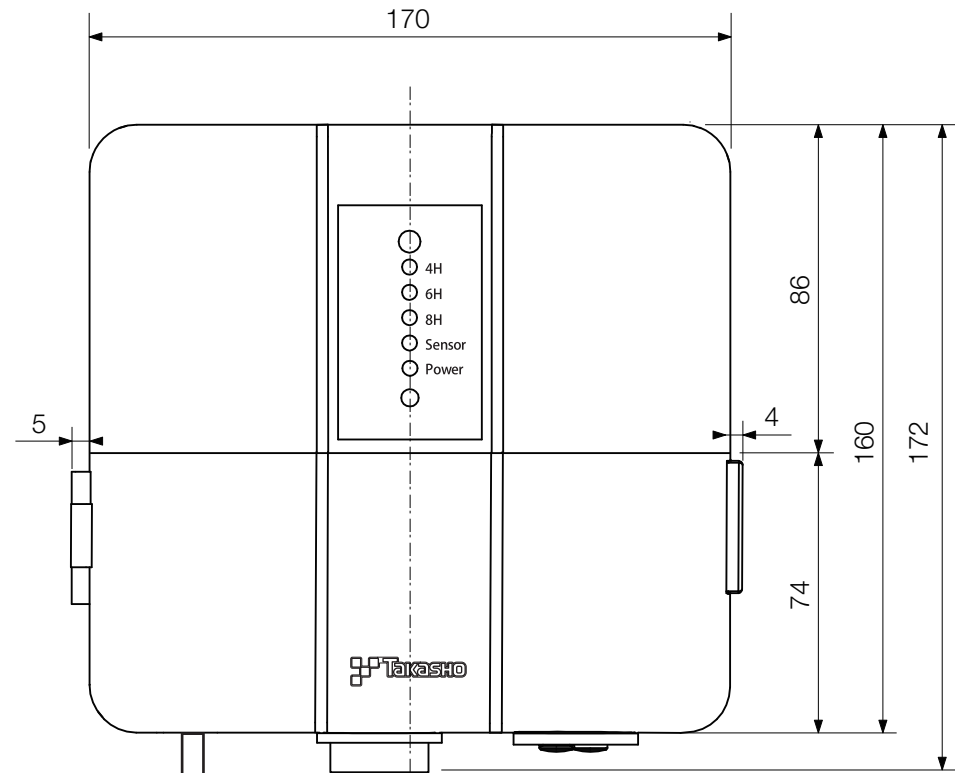


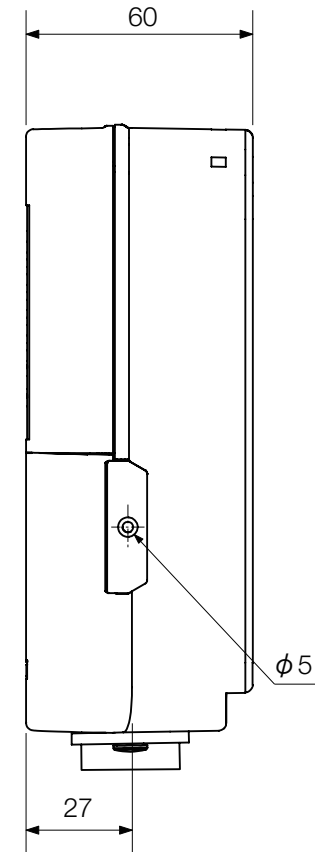
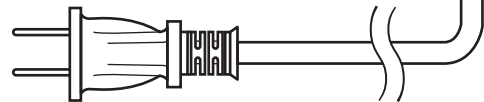
【平面図】



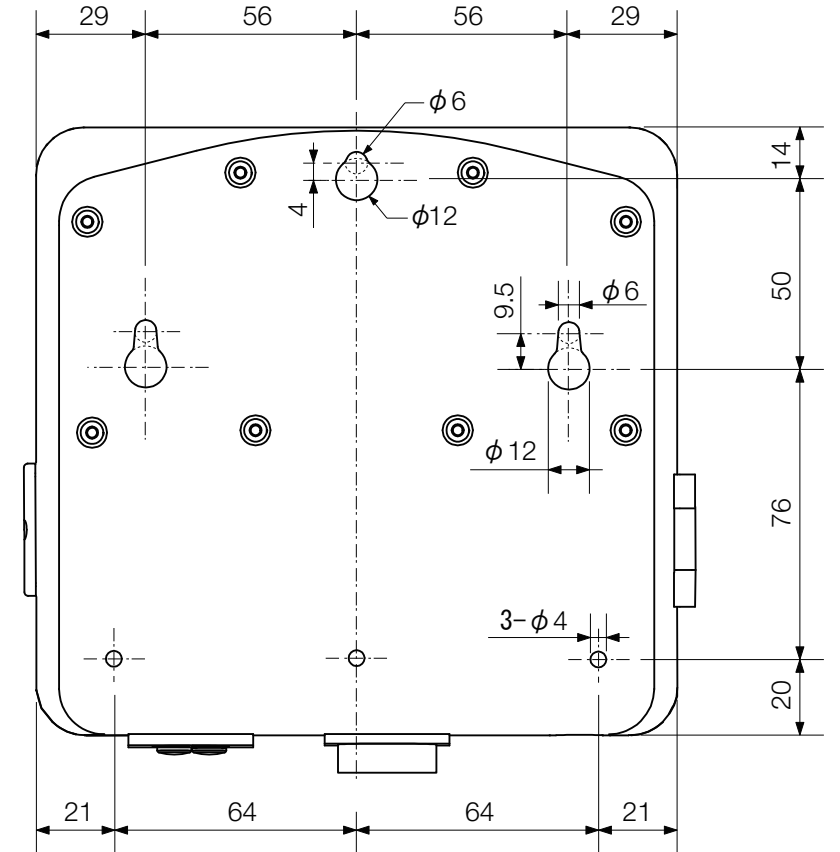
【正面図】



電源線コード500mm プラグ付

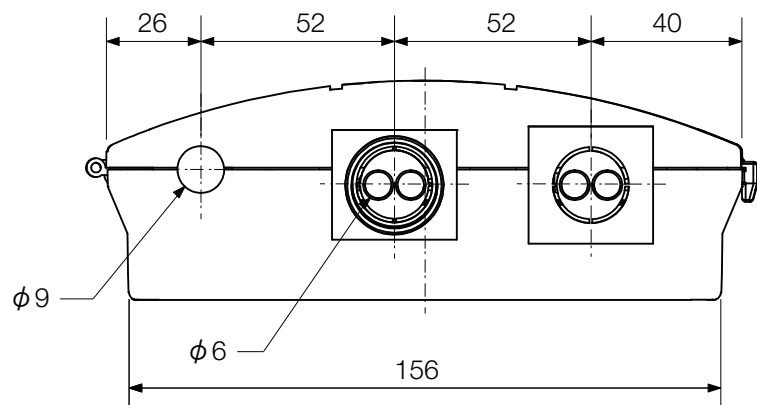


【側面図】



【背面図】

【底面図】



寸法公差：±0.5mm
寸法数値：mm表記

備 考 欄	③	2014. 6. 1	消費電力／-	日付	2014 年 6 月 1 日				品番	HEA-001□
	②	2014. 6. 1	材質／プラスチック	製図	検図	承認	図 番 尺 度	品 名	LEDIUS ロボットトランス35W (グレイッシュゴールド・アイボリー)	
	①	2014. 6. 1	重量／約0.9kg	真鍋	岩根	古澤				
	符号	日付	記事				1 : 2			



株式会社タカショー
和歌山県海南市南赤坂20-1
TEL. 073-482-4128(代)
FAX. 073-486-2560(代)