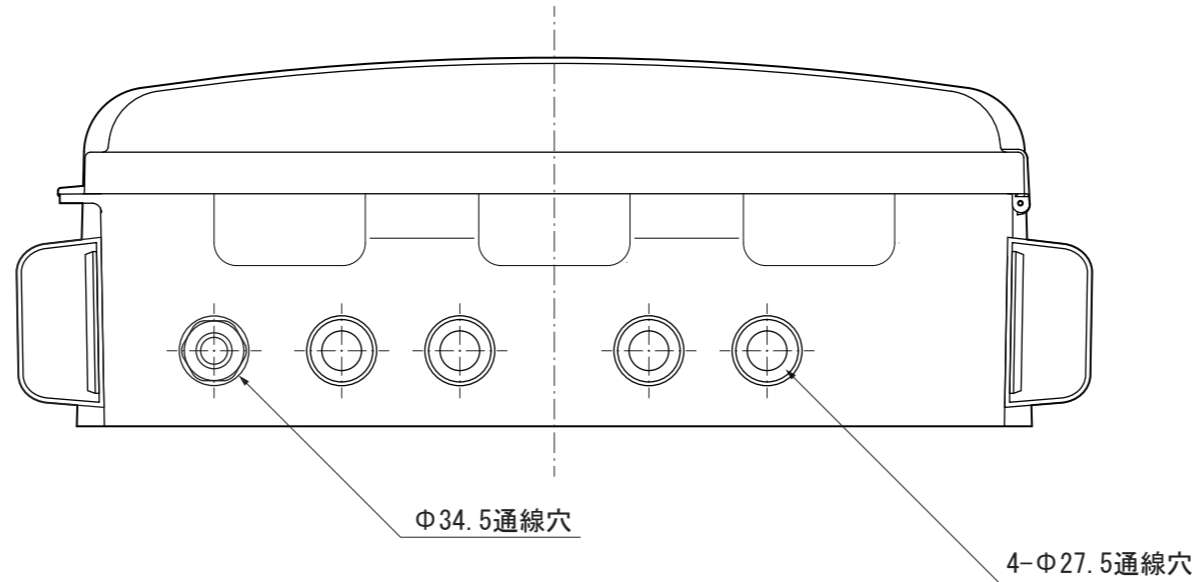
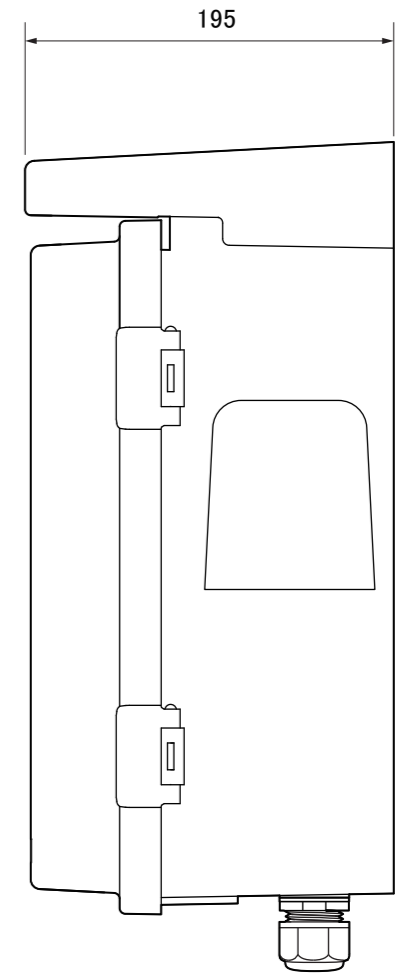
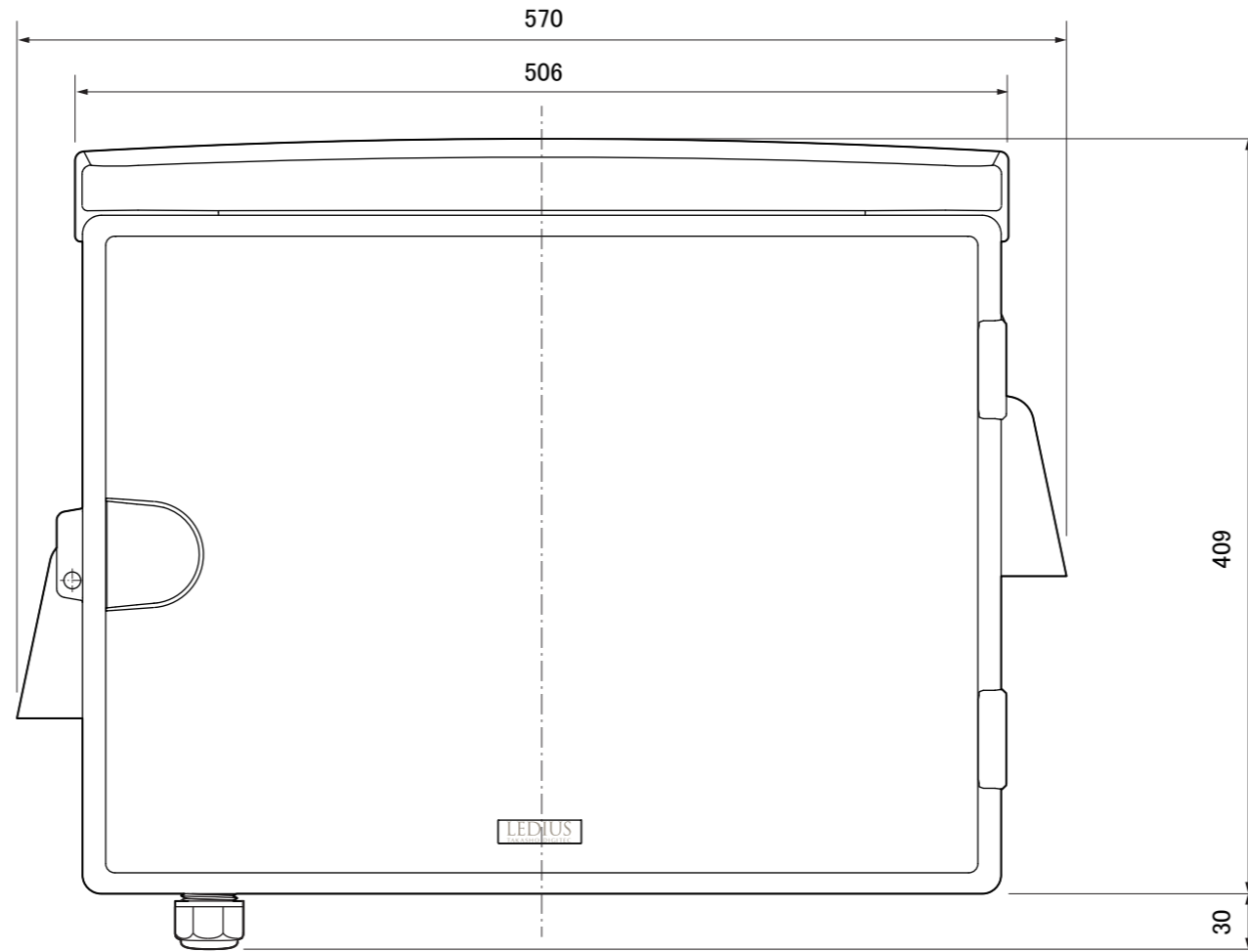
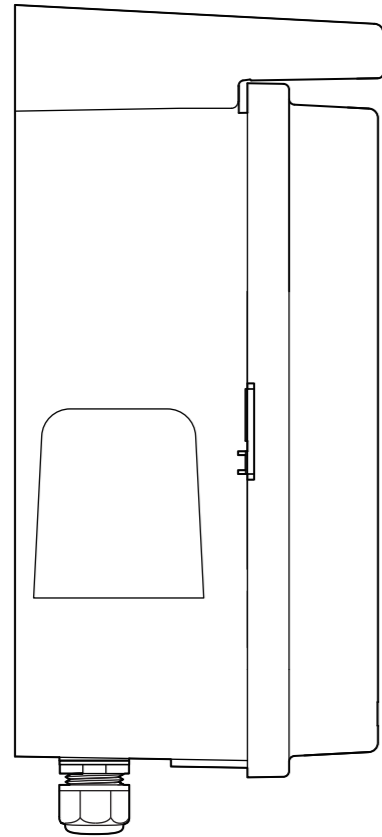


検 図



第三角法
寸法数値：mm表記
寸法公差：±0.5mm

備 考 欄	③			日付	2015 年 5 月 1 日			品番	HEA-007W
	②	2015.5.1	材質/プラスチック	製図	検図	承認	図 番 尺 度	品 名	24Vトランス 600W
	①	2015.5.1	重量/約5.7kg	室	真鍋	古澤			
	符号	日付	記事						



株式会社タカショー
和歌山県海南市南赤坂20-1
TEL. 073-482-4128 (代)
FAX. 073-486-2560 (代)