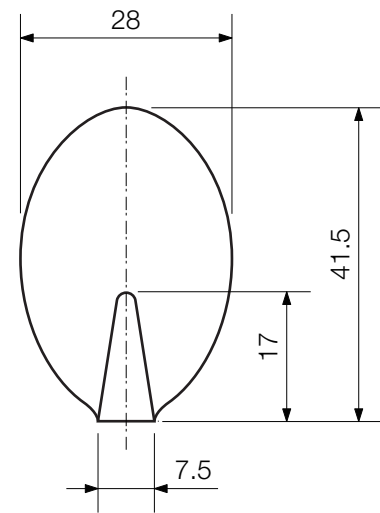
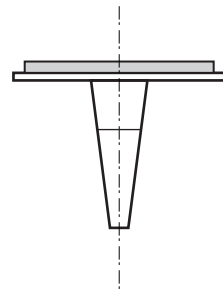
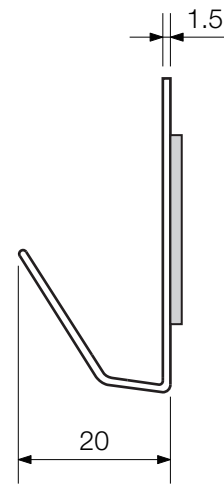


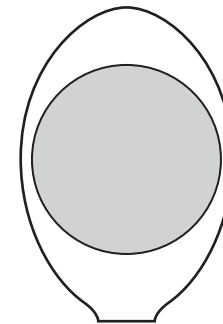
【平面図】



【正面図】



【右側面図】



【背面図】

■ … 接着剤面

寸法公差：±0.5mm
寸法数値：mm表記

備 考 欄	③	2014. 2. 1	-	日付	2014 年 2 月 1 日			品番	HEC-016S
	②	2014. 2. 1	材質 / ステンレス	製図	検図	承認	図番 尺度	品名	LEDIUS ロボットトランスフック
	①	2014. 2. 1	重量 / 約8g	真鍋	岩根	真鍋			
	符号	日付	記事						



株式会社タカショー
和歌山県海南市南赤坂20-1
TEL. 073-482-4128(代)
FAX. 073-486-2560(代)