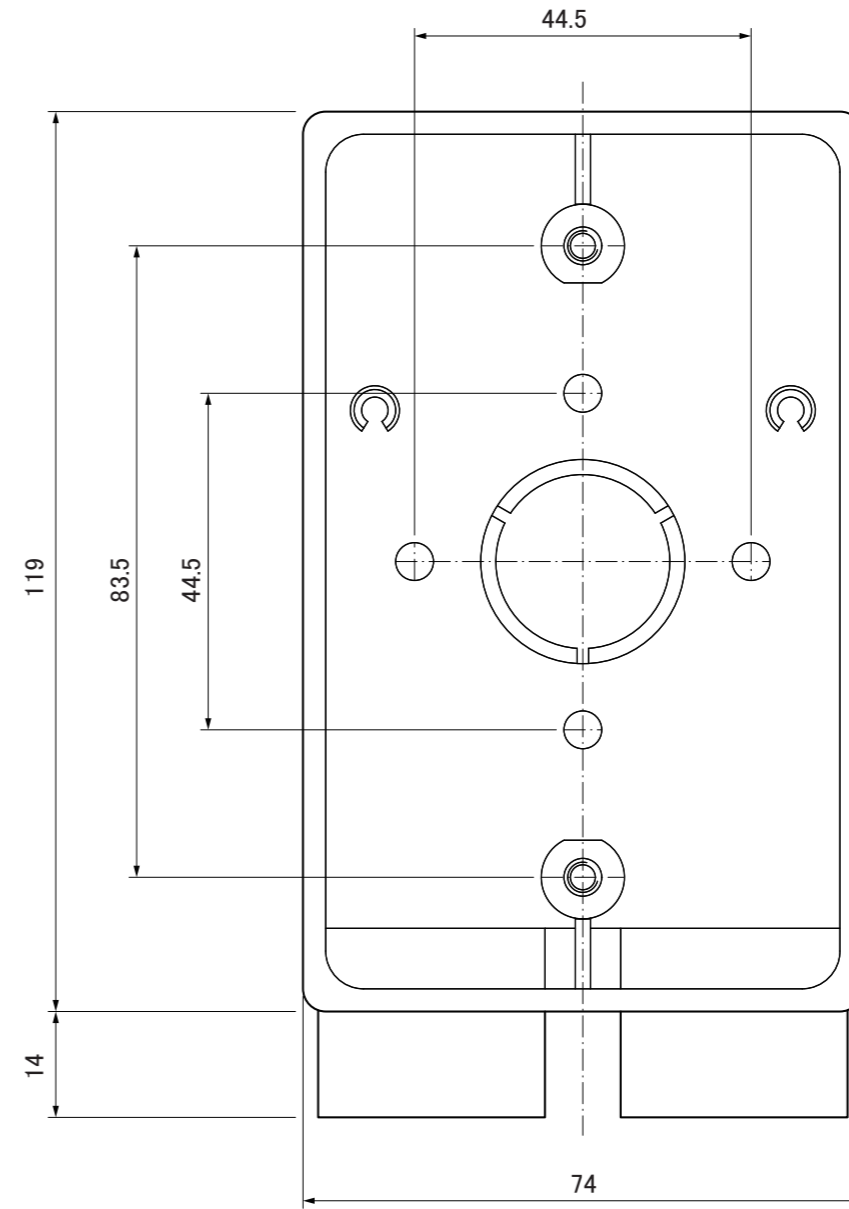
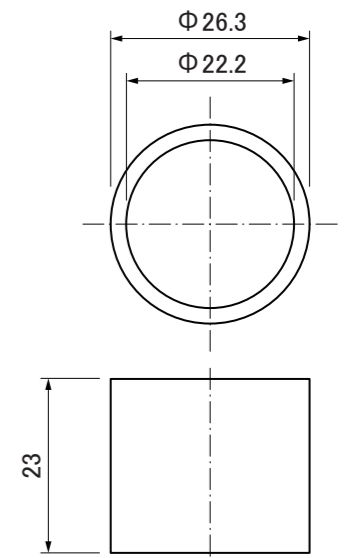


■取付面



■付属品
VE管用コネクタ



第三角法
寸法数値：mm表記
寸法公差：±0.5mm

備考欄	③			日付	2015年2月1日				品番	HEC-0181	
	②	2015.2.1	材質/プラスチック	製図	検図	承認	図番 尺度	1:1	品名	2分岐ジャンクションボックス	
	①	2015.2.1	重量/約0.18kg	前田	真鍋	古澤					
	符号	日付	記事								



株式会社タカショー
和歌山県海南市南赤坂20-1
TEL. 073-482-4128 (代)
FAX. 073-486-2560 (代)