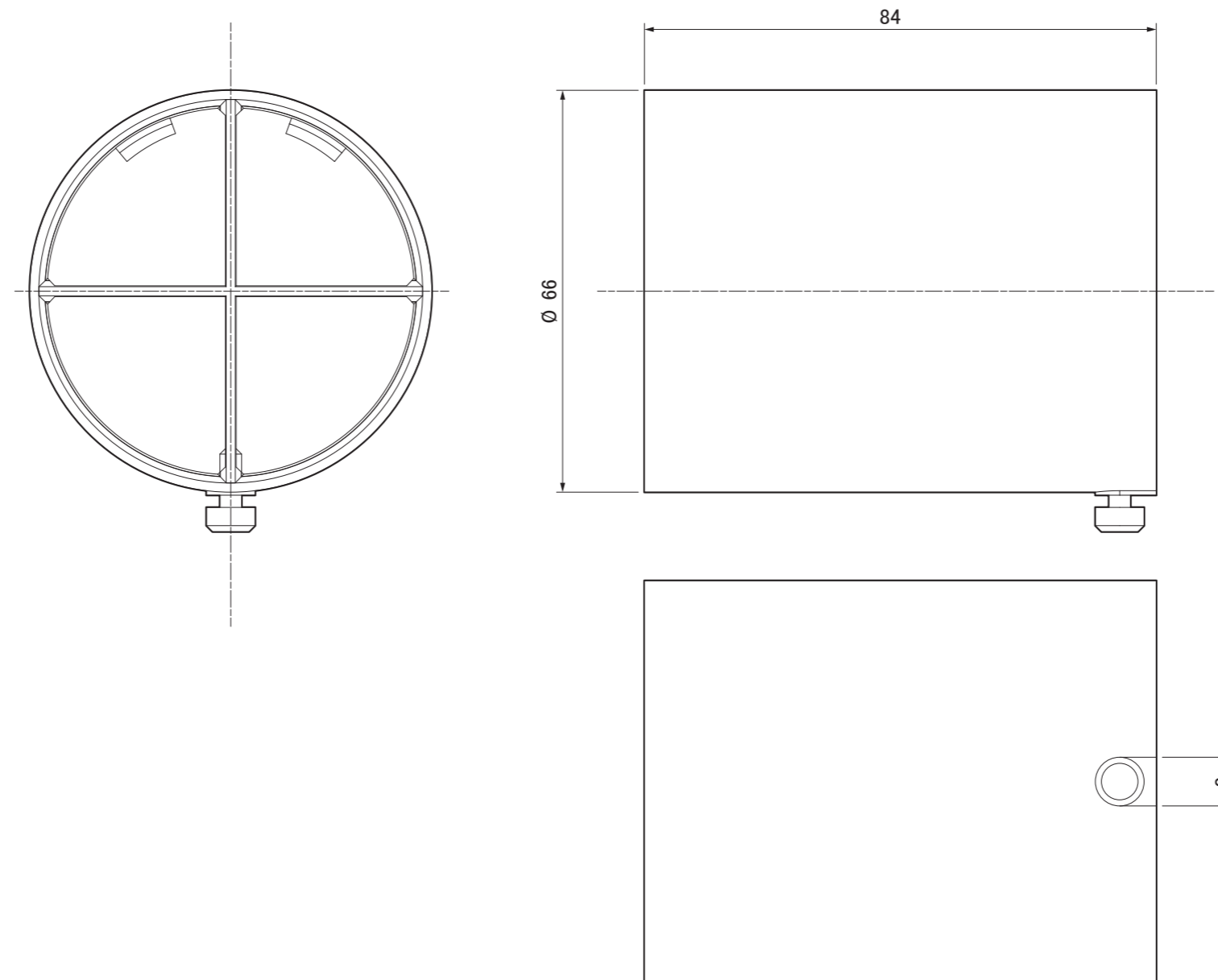


製図



第三角法
 寸法数値：mm表記
 寸法公差：±0.5mm

備考欄	③		日付	2016年 2月 1日			品番	HEC-045S/C
	②		製図	検図	承認	図番	品名 オフティ スヌートM シルバー/チャコールグリーン	
	①		岩下	岩根	古澤	尺度		1:1
	符号	日付	記事					



株式会社タカショー
 和歌山県海南市南赤坂20-1
 TEL. 073-482-4128 (代)
 FAX. 073-486-2560 (代)